

흥부산업(주)

ALL PRODUCT CATALOG

정부조달 단체급식용 제품 카탈로그

Innovation Kitchen
Corner Curved Design
Adds Softness



흥부산업(주)은 고객만족을 최고의 기업가치로, 고객과 함께 성장하는 기업이 되겠습니다.

새로운 창조를 위한 변화와 도전, 지속적인 품질향상과 끊임없는 연구개발로
상업용 주방기기 제작 전문업체의 중심이 되겠습니다.
언제나 변함없이 고객이 만족할 수 있는, 믿을 수 있는 파트너가 되겠습니다.

“보다 나은 내일”

최고의 경쟁력으로 고객과 직원이 만족하는 기업



고객의, 고객에 의한, 고객을 위한, 최고의 제품으로 함께 하겠습니다.

흥부산업(주)은 최고의 전문가와 고정밀 제조기술로 내구성이 뛰어난 고품질 제품을 제작합니다.
노하우와 제조기술을 기반으로 고객이 만족할 수 있는 제품을 만들어 나가겠습니다.



HEUNG BOO INDUSTRY

흥부산업(주)은

1994년 설립 이래 정밀판금 전문 제조기업으로 시작하여
최신 제조설비 도입과 금속 정밀가공 신기술 개발로 꾸준히 발전해
왔으며, 30여년간 축적된 우수한 금속제품 제조기술력을 바탕으로
자외선 소독기를 비롯한 주방기기 제조 전문기업으로 새로운 도전을
시작하게 되었습니다.

앞으로도 고객과의 '인연'을 소중하게 생각하며, 항상 고객만족을 최고
의 기업가치로, 고객과 함께 성장하는 기업이 되도록 노력하겠습니다.

흥부산업(주) 대표 유근영 



COMPANY HISTORY



- 2000. 01. 전 공정 시스템 구축
- 2001. 12. 품질경영시스템 우수기업
- 2003. 08. ISO 9001:2000 인증
- 2006. 07. 연구개발전담부서 인정
- 2007. 02. INNO BIZ 인증
- 2010. 12. 연매출 100억 달성
- 2013. 03. 성실납세기업상 수상
- 2014. 01. 흥부산업(주) 법인전환
- 2016. 06. ISO 9001:2008 인증
- 2017. 03. 위험성 평가 우수사업장 인증
- 2017. 06. ISO 9001:2015 인증



1994

- 1994. 07. 흥부산업 설립
- 1995. 07. 반도체 Frame 제작 수주

2017



2019

- 2019. 07. 공장 확장 신축 이전 (인천 계양 서운산단로) 자동화 레이저 도입
- 2020. 04. 레이저 용접기·로봇 용접기 도입

2021



2025

- 2021. 08. 주방기기 사업 개시
- 2021. 11. 클린환경 시스템 제품생산
- 2022. 03. 자외선 소독기 초도 생산
- 2022. 09. ISO 45001:2018 인증
- 2022. 09. ISO 14001:2015 인증
- 2023. 05. 기업부설연구소 설립
- 2024. 03. 주방기구 소독기 첫 출하
- 2024. 11. 인덕션 국솥 첫 출하

제품의 우수성 관련 인증



제품 관련 특허·디자인 보유



흥부산업(주)은 ISO9001·14001·45001 인증기업으로 전 생산공정을 시스템으로 운영하고 있으며, 모든 제품은 안전성 확보를 위해 국가 전문공인기관으로부터 검증받은 인증 제품입니다.



Clean-HB 전국 서비스망 운영 찾아가는 고객 서비스

ㄴㄴ

흥부산업(주)은 고객만족을 위해
찾아가는 고객 서비스 "클린(clean) HB" 서비스로
모든 제품에 대한 **사전 품질관리**를 위해 최선을 다하겠습니다.

전국을 6개 권역으로 분류하여 **서비스망**을 운영하고
흥부산업(주)의 모든 제품의 사전·사후관리
서비스를 제공하고 있습니다.

ㄴㄴ



01 STEP 사전 정기방문 점검 및 A/S 접수
제품의 모델명, 제조일 확인 후 분기 1회
순회점검 및 유선 상담을 통해 고장여부 상담

02 STEP 방문 일정 협의
원하는 날짜와 시간 상담 후 접수

03 STEP 서비스팀 방문
친절하고 빠른 출장점검,
제품 상태 점검 후 원인 조치

04 STEP 점검결과 및 수리비용 안내
해결 방안 및 수리 견적 제시

05 STEP 유·무상 수리
소모품 교체 및 고장수리

06 STEP 사후관리
지속적인 관리 및 만족도 조사

흥부산업(주) 대표전화
☎1566-3243
SNS 서비스 접수 @hbk서비스

CONTENTS

01 전기 조리 기구

인덕션 자동솔	14
인덕션 수동솔	15
인덕션 그리들	16
인덕션 레인지	18

02 배식·퇴식 기구

자율 배식대	24
학교 급식 배식대	26
보조 배식대	27
국 배식대	28
수저·식판 배분대	29
국그릇 디스펜서	30
컵·수저 회수차	30
식기 회수차	31
잔반 처리대	32

03 주방 기구 소독기

복합 소독기	38
위생복 소독기	43
앞치마 소독기	44
고무장갑 소독기	45
행주 소독기	46
칼·도마 소독기	47
장화·신발 소독기	48
조리기구 소독기	48
청소도구함 소독기	48
식판 소독기	49
컵 소독기	51

04 전기 식기 소독기

전기 식기 소독기(앞문 개폐형)	56
전기 식기 소독기(앞·뒷문 개폐형)	59

05 손 세정대

페달식	62
사각 페달식	63

06 일반 주방 기구류

상업용 싱크대	66
상업용 조리대	68
식기 건조대	69
상업용 찬장	71
다단식 운반차	72
플랫폼 트럭	73

07 주방 후드

사각박스형	76
사각박스형(양면필터형)	76
사각박스형(단면필터형)	77

제품단가표	78
-------	----

· 본 카탈로그에 소개된 내용은 당사의 소유재산으로 무단복제 및 도용 시 법적 제재를 받습니다.
· 본 카탈로그에 소개된 제품의 규격 및 사양·디자인 등은 제품개발 및 당사의 사정 등으로 변경될 수 있습니다.

01

ELECTRIC KITCHEN APPLIANCES

전기 조리 기구

인덕션 국솥

인덕션 그리들

인덕션 레인지



안전장치



열전도 우수



대용량 수전



세밀한 온도조절



STS 304

유해가스, 폐열 걱정 없이 쾌적하게
인덕션 회전식 국솥

끓어 넘침 방지 기능과 유증기 발생 최소화로 화상 위험이 감소하고 쾌적한 주방을 유지합니다.



접이식 뚜껑 및 스토퍼

작업시 뚜껑을 접어놓을 수 있고, 뚜껑을 여닫을 때 스토퍼가 무게를 분산하여 안전하게 조리할 수 있습니다.

대용량 수전 장착

물받는 시간을 단축할 수 있습니다.

세밀한 온도조절

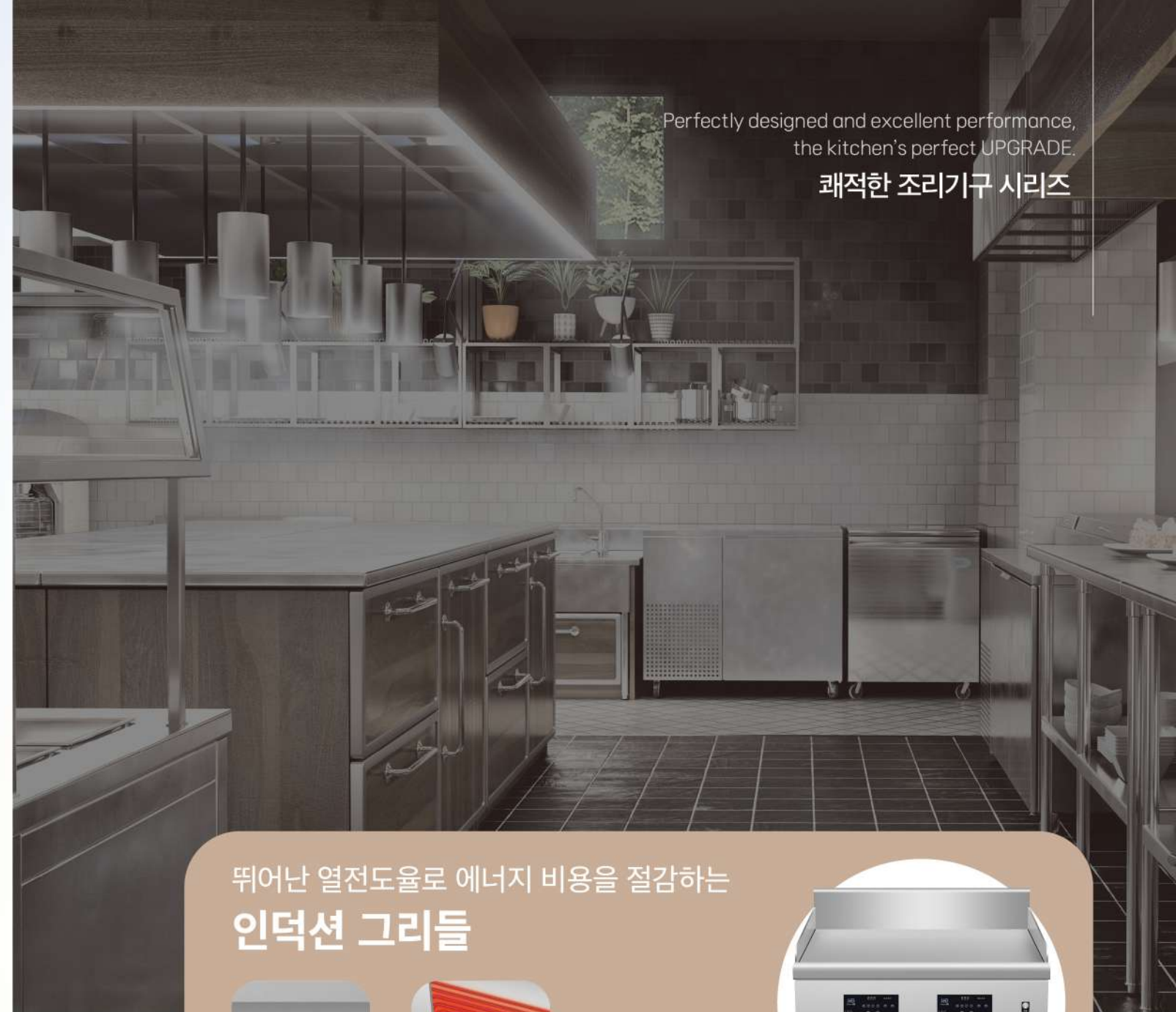
빠른 가열 속도와 우수한 열전도율로 조리시간이 단축되고 비용이 절감됩니다.

간편한 회전 잠금장치

수동 국솥은 핀 TYPE 잠금장치 기능으로 안전한 조리가 가능합니다. 자동 국솥은 버튼으로 작동할 수 있습니다.

Perfectly designed and excellent performance, the kitchen's perfect UPGRADE.

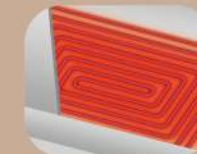
쾌적한 조리기구 시리즈



뛰어난 열전도율로 에너지 비용을 절감하는
인덕션 그리들



기름받이로 간편한 청소 가능



고른 열전달과 높은 출력



유해가스는 줄이고 불꽃 없이 안전하게
인덕션 레인지



순수 버튼식 조작부와 단계별 온도 출력



고강도 세라믹 상판으로 음식을 자국 청소 용이



인덕션 자동솥

유해가스, 폐열 걱정 없이 쾌적하게

- 안전한 회전 잠금장치와 작업이 편리한 접이식 뚜껑 및 스톱퍼
- 빠른 시간에 조리가 가능한 대용량 수전
- 3중 과열 방지장치
- 국, 튀김, 볶음, 조림 다기능 선택 가능



국솥(자동)

HKISK-200A/300A/400A/500A



모델명	HKISK-200A	HKISK-300A	HKISK-400A	HKISK-500A
규격	1440×1100×850mm	1500×1150×850mm	1560×1200×900mm	1640×1300×920mm
소비전력	3P(4W) 380V 60Hz / 25KW	3P(4W) 380V 60Hz / 25KW	3P(4W) 380V 60Hz / 30KW	3P(4W) 380V 60Hz / 30KW
용량(인분)	200인분	300인분	400인분	500인분
급수	15A	15A	15A	15A
G2B식별번호	25539681	25539680	25539679	25539678
가격	12,000,000원	12,500,000원	13,500,000원	14,500,000원

튀김솥(자동)

HKISK-200FA/300FA/500FA



모델명	HKISK-200FA	HKISK-300FA	HKISK-500FA
규격	1440×1100×850mm	1500×1150×850mm	1640×1300×920mm
소비전력	3P(4W) 380V 60Hz / 25KW	3P(4W) 380V 60Hz / 25KW	3P(4W) 380V 60Hz / 30KW
용량(인분)	200인분	300인분	500인분
급수	15A	15A	15A
G2B식별번호	25546363	25546367	25546368
가격	12,000,000원	13,000,000원	14,500,000원

인덕션 수동솥

유해가스, 폐열 걱정 없이 쾌적하게

- 안전한 회전 잠금장치와 작업이 편리한 접이식 뚜껑 및 스톱퍼
- 빠른 시간에 조리가 가능한 대용량 수전
- 3중 과열 방지장치
- 국, 튀김, 볶음, 조림 다기능 선택 가능



국솥(수동)

HKISK-200/300/400/500



모델명	HKISK-200	HKISK-300	HKISK-400	HKISK-500
규격	1440×1100×850mm	1500×1150×850mm	1560×1200×900mm	1640×1300×920mm
소비전력	3P(4W) 380V 60Hz / 25KW	3P(4W) 380V 60Hz / 25KW	3P(4W) 380V 60Hz / 30KW	3P(4W) 380V 60Hz / 30KW
용량(인분)	200인분	300인분	400인분	500인분
급수	15A	15A	15A	15A
G2B식별번호	25539685	25539684	25539683	25539682
가격	11,000,000원	12,000,000원	12,800,000원	13,500,000원

튀김솥(수동)

HKISK-200F/300F/500F



모델명	HKISK-200F	HKISK-300F	HKISK-500F
규격	1440×1100×850mm	1500×1150×850mm	1640×1300×920mm
소비전력	3P(4W) 380V 60Hz / 25KW	3P(4W) 380V 60Hz / 25KW	3P(4W) 380V 60Hz / 30KW
용량(인분)	200인분	300인분	500인분
급수	15A	15A	15A
G2B식별번호	25546357	25546358	25546360
가격	11,000,000원	12,000,000원	13,500,000원

**인덕션
그리들**

유해가스 줄이고, 에너지 비용절감

- 청소가 용이한 서랍식 기름받이
- 개별 온도 조절
- 편리한 보온 기능
- 고른 열전달



고급형
HKIG-900C

모델명	HKIG-900C
규격	900×750×850mm
소비전력	1P 220V 60Hz / 10.5KW
G2B식별번호	25558686
가격	5,600,000원



고급형
HKIG-120C/150C

모델명	HKIG-120C	HKIG-150C
규격	1200×750×850mm	1500×750×850mm
소비전력	3P(4W) 380V 60Hz / 15KW	3P(4W) 380V 60Hz / 15KW
G2B식별번호	25558685	25558684
가격	5,800,000원	6,000,000원

**인덕션
그리들**

유해가스 줄이고, 에너지 비용절감

- 청소가 용이한 서랍식 기름받이
- 개별 온도 조절
- 편리한 보온 기능
- 고른 열전달



보급형
HKIG-900

모델명	HKIG-900
규격	900×750×850mm
소비전력	1P 220V 60Hz / 10.5KW
G2B식별번호	25558687
가격	5,400,000원



보급형
HKIG-120/150

모델명	HKIG-120	HKIG-150
규격	1200×750×850mm	1500×750×850mm
소비전력	3P(4W) 380V 60Hz / 15KW	3P(4W) 380V 60Hz / 15KW
G2B식별번호	25558688	25558689
가격	5,600,000원	6,000,000원

인덕션 레인지

불꽃없이 안전하게

- 세밀한 온도 조절
- 손쉬운 조작부
- 고강도 세라믹 상판



높은 레인지(고급형)
HKIR-900C/120C/150C

모델명	HKIR-900C(2구)	HKIR-120C(3구)	HKIR-150C(3구)
규격	900×750×850mm	1200×750×850mm	1500×750×850mm
소비전력	1P 220V 60Hz / 10.5KW	3P(4W) 380V 60Hz / 15KW	3P(4W) 380V 60Hz / 15KW
G2B식별번호	25565448	25565449	25565450
가격	5,700,000원	5,900,000원	7,300,000원



높은 레인지(보급형)
HKIR-900/120/150

모델명	HKIR-900(2구)	HKIR-120(3구)	HKIR-150(3구)
규격	900×750×850mm	1200×750×850mm	1500×750×850mm
소비전력	1P 220V 60Hz / 10.5KW	3P(4W) 380V 60Hz / 15KW	3P(4W) 380V 60Hz / 15KW
G2B식별번호	25565451	25565452	25565453
가격	5,500,000원	5,700,000원	7,100,000원

인덕션 레인지

불꽃없이 안전하게

- 세밀한 온도 조절
- 손쉬운 조작부
- 고강도 세라믹 상판



낮은 레인지

HKIR-75L/120L/150L

모델명	HKIR-75L(1구)	HKIR-120L(2구)	HKIR-150L(2구)
규격	750×750×500mm	1200×750×500mm	1500×750×500mm
소비전력	3P(4W) 380V 60Hz / 10.5KW	3P(4W) 380V 60Hz / 15KW	3P(4W) 380V 60Hz / 15KW
G2B식별번호	25565460	25565461	25565462
가격	3,800,000원	6,100,000원	7,500,000원

높은 레인지(낮은 레인지용 인덕션 모듈 적용 제품)

HKIR-122/152

모델명	HKIR-122(2구)	HKIR-152(2구)
규격	1200×750×700mm	1500×750×700mm
소비전력	3P(4W) 380V 60Hz / 15KW	3P(4W) 380V 60Hz / 15KW
G2B식별번호	25565463	25565464
가격	5,700,000원	6,300,000원

02

DISTRIBUTE

○ 배식 기구

자율 배식대

학교 급식 배식대

보조 배식대

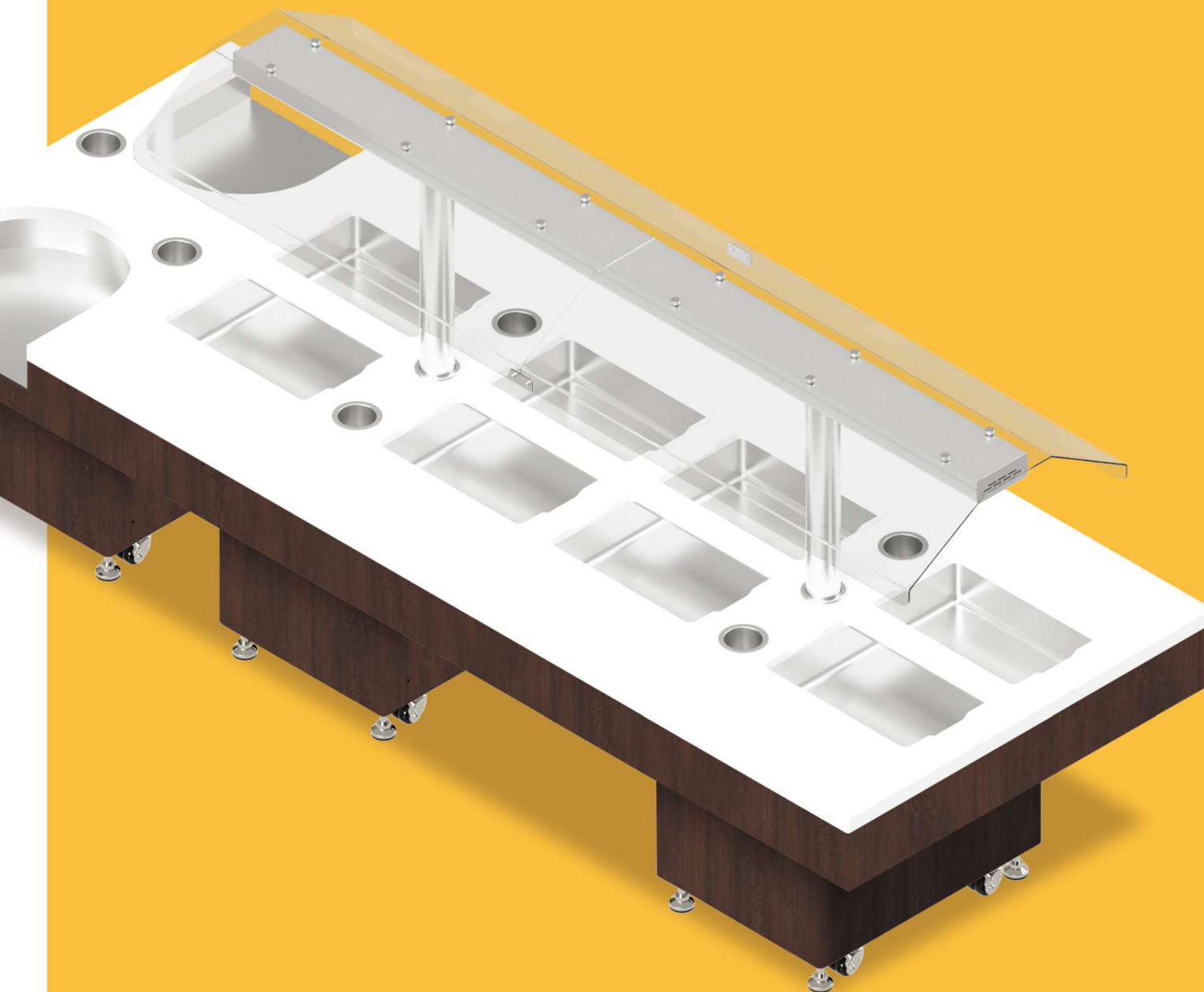
국 배식대

수저 식판 배식대

○ 퇴식 기구

컵 · 수저 · 식기 회수차

잔반 처리대



열전도 방식
보온



독립식 개별
온도조절



깔끔한 외관



손가락 끼임
사고 방지



다양한 색상
선택 가능



위생적인
스니즈가드

효율적 동선 구현으로 위생적인 식사 환경을 제공하는

자율 배식대

열전도 방식 보온 기능

중탕식 보온처럼 여러번 물을 채워줘야하는 번거로움이 없습니다.



손가락 끼임 사고 방지

칸 양 옆에 홈이 파여 있어 받드를 넣고 꺼낼 때 손가락 끼임을 방지 할 수 있습니다.



위생적인 스니즈가드

음식에 이물질 유입을 방지하고 비말로 인한 감염을 예방합니다.



하단의 다양한 색상

3가지 컬러 옵션으로 배식공간에 원하는 스타일을 적용할 수 있습니다.

VARIOUS COLOR

독립식 개별 온도 조절

필요한 칸만 작동시킬 수 있으며 각 칸의 온도를 개별로 조절할 수 있습니다.



DISTRIBUTE



Perfectly designed and excellent performance, the kitchen's perfect UPGRADE.

편리한 배식기구 시리즈



독립식 개별 온도 조절로 맛있게 제공하는 자율 배식대



보온보냉 기능으로 적온배식이 가능



고급 2인치 바퀴와 알루미늄 조정발 장착



위생성과 기능성 기본에 충실한 학교 급식 배식대



이음새 없이 제작되어 청소 및 관리가 간편



하부장에 다양한 수납이 가능



자율 배식대

효율적인 동선구현으로 위생적인 식사환경 제공

- 열전도 방식 보온
- 독립식 개별 온도 조절
- 깔끔한 외관
- 손가락 끼임 사고방지
- 하단 다양한 색상 선택 가능
- 위생적인 스니즈가드



자율 배식대(4찬)

HKSA-230/231

모델명	HKSA-230	HKSA-231
규격	2300×920×1370mm	2300×1140×850mm
소비전력	1P 220V 60HZ / 1.4KW	1P 220V 60HZ / 1.2KW
구성	1열 4찬(온3+냉1), 스니즈가드 있음	1열 4찬(온3+냉1), 스니즈가드 없음
G2B식별번호	25488488	25478451
가격	7,500,000원	6,500,000원



자율 배식대(4찬)

HKSA-290/291

모델명	HKSA-290	HKSA-291
규격	2900×1140×850mm	2900×920×1370mm
소비전력	1P 220V 60HZ / 1.2KW	1P 220V 60HZ / 1.4KW
구성	1열 4찬(온3+냉1), 스니즈가드 없음	1열 4찬(온3+냉1), 스니즈가드 있음
G2B식별번호	25478452	25488487
가격	6,800,000원	7,800,000원

자율 배식대

효율적인 동선구현으로 위생적인 식사환경 제공

- 열전도 방식 보온
- 독립식 개별 온도 조절
- 깔끔한 외관
- 손가락 끼임 사고방지
- 하단 다양한 색상 선택 가능
- 위생적인 스니즈가드

자율 배식대(5찬)

HKSA-335

모델명	HKSA-335
규격	3350×1300×1570mm
소비전력	1P 220V 60HZ / 1.8KW
구성	1열 5찬(온3+상1+냉1)
G2B식별번호	25488490
가격	9,300,000원



자율 배식대(4찬)

HKSA-350

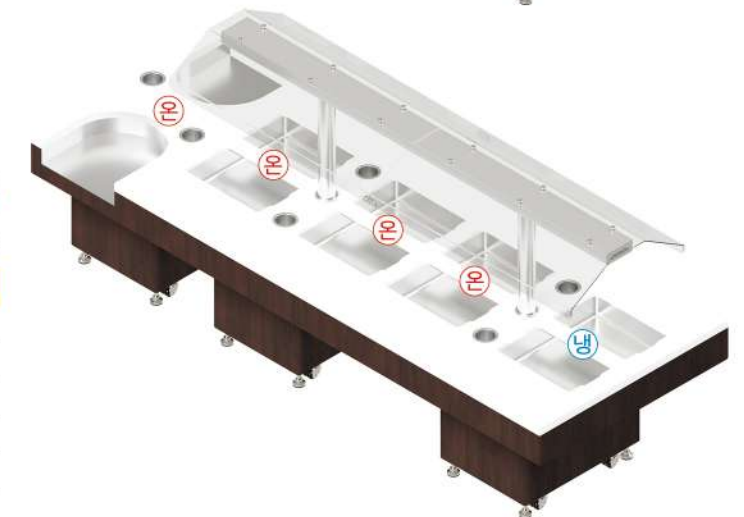
모델명	HKSA-350
규격	3500×1300×1570mm
소비전력	1P 220V 60HZ / 1.8KW
구성	2열 4찬(온3+냉1)×2
G2B식별번호	25488486
가격	9,800,000원



자율 배식대(4찬)

HKSA-351

모델명	HKSA-351
규격	3500×1300×1570mm
소비전력	1P 220V 60HZ / 1.8KW
구성	2열 4찬(온3+냉1)×2
G2B식별번호	25488489
가격	9,800,000원



학교 급식 배식대

효율적인 동선구현으로 위생적인 식사환경 제공

- 열전도 방식 보온
- 독립식 개별 온도 조절
- 깔끔한 외관
- 슬라이드 방식 수납



학교 급식 배식대(4찬)

HKSS-220L/220R/225

모델명	HKSS-220L(좌)	HKSS-220R(우)	HKSS-225(좌)
규격	2200×700×830mm	2200×700×830mm	2200×700×830mm
소비전력	1P 220V 60HZ / 1.4KW	1P 220V 60HZ / 1.4KW	1P 220V 60HZ / 1.4KW
구성	1열 4찬(온3+냉1)	1열 4찬(온3+냉1)	1열 4찬(온3+냉1)
G2B식별번호	25478464	25478461	25539831
가격	4,350,000원	4,350,000원	4,250,000원

※ 밥칸 위치(좌/우) 선택 가능, HKSS-225 모델은 컨트롤 차이입니다.

보조 배식대

효율적인 동선구현으로 위생적인 식사환경 제공

- 깔끔한 외관
- 하단 다양한 색상 선택 가능
- 아일랜드형



보조 배식대

HKST-150/151/159/157

모델명	HKST-150	HKST-151	HKST-159	HKST-157
규격	1500×1300×850mm	1500×1140×850mm	1500×900×850mm	1500×700×850mm
구성	하부 양면 수납	하부 양면 수납	하부 단면 수납	하부 단면 수납
G2B식별번호	25488479	25488478	25488477	25488476
가격	3,190,000원	3,190,000원	3,100,000원	3,100,000원

※ 팝업 콘센트 부착



보조 배식대

HKST-150B/151B/159B/157B

모델명	HKST-150B	HKST-151B	HKST-159B	HKST-157B
규격	1500×1300×850mm	1500×1140×850mm	1500×900×850mm	1500×700×850mm
구성	하부 양면 수납	하부 양면 수납	하부 단면 수납	하부 단면 수납
G2B식별번호	25488475	25488474	25488473	25488472
가격	3,650,000원	3,600,000원	3,500,000원	3,450,000원

※ 팝업 콘센트 부착 / 받드 불포함

국 배식대

효율적인 동선구현으로 위생적인 식사환경 제공

- 깔끔한 외관
- 하단 다양한 색상 선택 가능
- 아일랜드형



국 배식대
HKNST-140/141

모델명	HKNST-140	HKNST-141
규격	1400×1300×850mm	1400×1140×850mm
G2B식별번호	25481331	25481329
가격	3,430,000원	3,200,000원

※ 슬라이딩 콘센트 부착



국 배식대
HKNST-700/701

모델명	HKNST-700	HKNST-701
규격	700×1300×850mm	700×1140×850mm
G2B식별번호	25481330	25481328
가격	2,770,000원	2,680,000원

※ 슬라이딩 콘센트 부착

수저·식판 배분대

효율적인 동선구현으로 위생적인 식사환경 제공

- 깔끔한 외관
- 수저와 식판을 동시에 이동·배분



수저·식판 배분대
HKNTD-127/117/905

모델명	HKNTD-127	HKNTD-117	HKNTD-905
규격	1200×600×850mm	1140×600×850mm	900×600×850mm
구성	수저통 7구	수저통 6구	수저통 5구
G2B식별번호	25488482	25488481	25488480
가격	850,000원	800,000원	740,000원

수저·식판 배분대
HKNTD-136M/116M/906M

모델명	HKNTD-136M	HKNTD-116M	HKNTD-906M
규격	1300×600×850mm	1140×600×850mm	900×600×850mm
구성	수저통 6구	수저통 6구	수저통 5구
G2B식별번호	25488485	25488484	25488483
가격	2,800,000원	2,650,000원	2,600,000원



국그릇 디스펜서 / 컵 회수차 / 수저 회수차

효율적인 동선구현으로 위생적인 식사환경 제공

- 배식시 국그릇을 편리하게 배분
- 퇴식시 컵과 수저를 편리하게 회수



국그릇 디스펜서(고정식)
HKNSB-600

모델명	HKNSB-600
규격	600×600×850mm
G2B식별번호	25488471
가격	650,000원

※ 국그릇 별도 구매



컵 회수차
HKNCC-609/616

모델명	HKNCC-609	HKNCC-616
규격	600×550×850mm	650×600×850mm
구성	컵 회수통 9구	컵 회수통 16구
G2B식별번호	25451677	25451678
가격	680,000원	776,000원



수저 회수차
HKNSC-702

모델명	HKNSC-702
규격	700×500×850mm
구성	수저 회수통 2구
G2B식별번호	25451679
가격	473,000원

식기 회수차

효율적인 동선구현으로 위생적인 식사환경 제공

- 퇴식시 식기를 편리하게 회수



식기 회수차
HKNDC-900C/120C

모델명	HKNDC-900C	HKNDC-120C
규격	900×600×850mm	1200×600×850mm
G2B식별번호	25451685	25451686
가격	517,000원	660,000원



식기 회수차
HKNDC-900S/120S

모델명	HKNDC-900S	HKNDC-120S
규격	900×600×850mm	1200×600×850mm
G2B식별번호	25451687	25451688
가격	570,000원	660,000원

잔반 처리대 1구

효율적인 동선구현으로 위생적인 식사환경 제공

- 퇴식시 잔반을 편리하게 회수



보급형/바퀴형

HKNTS-601/751/601M/751M

모델명	HKNTS-601	HKNTS-751	HKNTS-601M	HKNTS-751M
규격	600×750×850mm	750×750×850mm	600×750×850mm	750×750×850mm
G2B식별번호	25460136	25462438	25462437	25462436
가격	320,000원	320,000원	380,000원	400,000원

※ 잔반회수통 별도 구매

고급형/캐비닛형

HKNTS-601C/751C

모델명	HKNTS-601C	HKNTS-751C
규격	600×750×850mm	750×750×850mm
G2B식별번호	25462435	25462434
가격	400,000원	430,000원

※ 잔반회수통 별도 구매



잔반 처리대 2구

효율적인 동선구현으로 위생적인 식사환경 제공

- 퇴식시 잔반을 편리하게 회수



보급형/바퀴형

HKNTS-122/152/122M/152M

모델명	HKNTS-122	HKNTS-152	HKNTS-122M	HKNTS-152M
규격	1200×750×850mm	1500×750×850mm	1200×750×850mm	1500×750×850mm
G2B식별번호	25462433	25462432	25462431	25462430
가격	500,000원	640,000원	590,000원	740,000원

※ 잔반회수통 별도 구매

고급형/캐비닛형

HKNTS-122C/152C

모델명	HKNTS-122C	HKNTS-152C
규격	1200×750×850mm	1500×750×850mm
G2B식별번호	25462429	25462428
가격	510,000원	800,000원

※ 잔반회수통 별도 구매



03

KITCHEN UTENSILS STERILIZER

주방 기구 소독기

복합 소독기

위생복 소독기

앞치마 소독기

고무장갑 소독기

행주 소독기

칼 · 도마 소독기

장화 · 신발 소독기

조리기구 소독기

청소도구 소독기

식판 소독기 / 컵 소독기



살균 기능



플라즈마
이온라이저



자외선



타이머 기능



열풍 건조



304
STAINLESS
STEEL

곡선형 모서리 Curved Edges

곡선형의 모서리로
세련된 디자인에 안전성을 높였습니다.

플라즈마 이온라이저 Plasma Ionizer

주변 공기 입자를 이온화시켜 먼지부터 악취,
바이러스까지 없애 공기를 맑게 하는 기술입니다.

온도센서 Temperature Sensor

제품에 맞는 온도로 설정이 가능해
효과적으로 제품의 보관이 가능합니다.

UV살균 UV Sterilization

UV램프에서 방출되는 자외선(UV-C) 살균기능으로
세균·바이러스를 99.9%완벽하게 살균처리합니다.

열풍건조 Hot Air Drying

강력한 열풍으로 내부 물기·습기를 빠르게 건조,
발생된 습기는 강제 배출하는 시스템입니다.

위생적인 스테인리스 재질 STS 304

녹이 발생하지 않고, 내구성이 뛰어난
최고급 스테인리스 재질만을 사용합니다.

PLASMA IONIZER

It has the effect of clearing the surrounding
air by removing fine dust
and odors such as daily smells.



99.9% 살균/소독



스마트 터치식 간편조작 컨트롤러

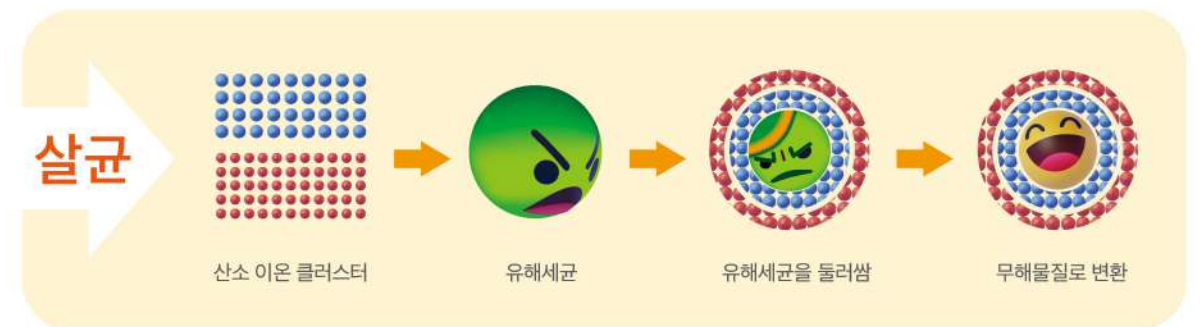
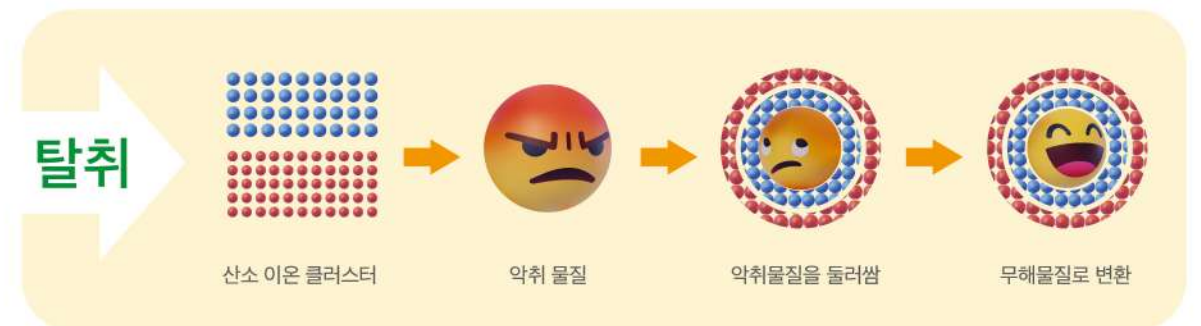
Smart Touch Easy Manipulation Controller



직관적인 구조로 설계되어 누구나 바로 사용이 가능하고, 스마트 원터치 방식의 패널
적용으로 힘을 가하지 않고 버튼에 부드러운 터치만 해도 원하는 기능이 작동되도록
사용자 편의성을 향상시켰습니다. 또한, 물리적 버튼보다 습기, 부식, 고장에 강하게
대응합니다.

플라즈마 탈취 및 살균 원리

Plasma Deodorization and Sterilization Principles



복합 소독기

다양한 제품을 동시에 소독 가능한 멀티형 소독기

- 자외선과 플라즈마 이온라이저 동시 살균
- 세련된 디자인과 곡선 모서리로 안전성 향상
- 내부 수분을 외부로 전량 배출시스템 구축
- STS 304 스테인리스 / 내부 거치대 탈부착 조절 · 이동 가능

복합소독기

HKUM-105

- 다용도 선반 ● 식판
- 도마 ● 칼



모델명	HKUM-105
규격	1050×550×1350mm
소비전력	AC 220V / 890W
용량	식판 30개, 도마(600×400×27) 8개, 칼 10자루, 선반 1단
G2B식별번호	25152614
가격	1,640,000원



복합소독기

HKUM-105RD

- 고무장갑 ● 도마 ● 칼
- 다용도 선반 ● 행주



모델명	HKUM-105RD
규격	1050×550×1350mm
소비전력	AC 220V / 900W
용량	도마(600×400×27) 8개, 칼 10자루, 행주, 고무장갑
G2B식별번호	25152613
가격	1,750,000원



복합소독기

HKUM-100P

- 고무장갑 ● 앞치마
- 도마 ● 칼



모델명	HKUM-100P
규격	1000×600×1900mm
소비전력	AC 220V / 1730W
용량	앞치마 8벌, 고무장갑 12켤레, 칼 10자루, 도마 8개
G2B식별번호	25152612
가격	3,620,000원



복합 소독기

다양한 제품을 동시에 소독 가능한 멀티형 소독기

- 자외선과 플라즈마 이온라이저 동시 살균
- 세련된 디자인과 곡선 모서리로 안전성 향상
- 내부 수분을 외부로 전량 배출시스템 구축
- STS 304 스테인리스 / 내부 거치대 탈부착 조절 · 이동 가능

복합소독기

HKUM-100K

- 다용도 선반 ● 조리도구
- 도마 ● 칼



모델명	HKUM-100K
규격	1000×600×1900mm
소비전력	AC 220V / 1730W
용량	칼 10자루, 도마 8개, 조리도구
G2B식별번호	25152611
가격	3,620,000원



복합소독기

HKUM-100C

- 고무장갑 ● 행주
- 앞치마



모델명	HKUM-100C
규격	1000×600×1900mm
소비전력	AC 220V / 1730W
용량	앞치마 8벌, 고무장갑 24켤레, 행주 12장
G2B식별번호	25152610
가격	3,620,000원



복합소독기

HKUM-100D

- 앞치마/모자 ● 위생복/모자
- 행주 ● 면장갑/토시



모델명	HKUM-100D
규격	1000×600×1900mm
소비전력	AC 220V / 1730W
용량	앞치마 4벌, 위생복 4벌, 행주, 토시, 면장갑 10켤레, 모자 10개
G2B식별번호	25152609
가격	3,620,000원



복합 소독기

다양한 제품을 동시에 소독 가능한 멀티형 소독기

- 자외선과 플라즈마 이온라이저 동시 살균
- 세련된 디자인과 곡선 모서리로 안전성 향상
- 내부 수분을 외부로 전량 배출시스템 구축
- STS 304 스테인리스 / 내부 거치대 탈부착 조절 · 이동 가능

복합소독기 HKUM-100RN

- 다용도 선반
- 고무장갑
- 도마
- 칼
- 행주



모델명	HKUM-100RN
규격	1000×600×1900mm
소비전력	AC 220V / 890W
용량	칼 10자루, 도마 8개, 고무장갑 24켢레, 행주
G2B식별번호	25153374
가격	3,620,000원

복합소독기 HKUM-100AB

- 앞치마
- 장화



모델명	HKUM-100AB
규격	1000×600×1900mm
소비전력	AC 220V / 890W
용량	앞치마 8벌, 고무장화 7켢레
G2B식별번호	25153376
가격	3,620,000원

복합 소독기

다양한 제품을 동시에 소독 가능한 멀티형 소독기

- 자외선과 플라즈마 이온라이저 동시 살균
- 세련된 디자인과 곡선 모서리로 안전성 향상
- 내부 수분을 외부로 전량 배출시스템 구축
- STS 304 스테인리스 / 내부 거치대 탈부착 조절 · 이동 가능

복합소독기 HKUM-120C

- 고무장갑
- 앞치마
- 행주



모델명	HKUM-120C
규격	1200×600×1900mm
소비전력	AC 220V / 890W
용량	앞치마 10벌, 고무장갑 30켢레, 행주 15장
G2B식별번호	25152607
가격	4,020,000원

복합소독기 HKUM-120D

- 토시·면장갑·모자
- 고무장갑
- 위생복
- 앞치마



모델명	HKUM-120D
규격	1200×600×1900mm
소비전력	AC 220V / 1730W
용량	배식앞치마 8벌, 위생복 8벌, 행주, 토시, 고무장갑 15켢레, 면장갑 10켢레, 모자 10개
G2B식별번호	25153387
가격	4,020,000원

복합소독기 HKUM-120P

- 앞치마
- 고무장갑
- 도마
- 칼



모델명	HKUM-120P
규격	1200×600×1900mm
소비전력	AC 220V / 890W
용량	앞치마 10벌, 고무장갑 15켢레, 칼 10자루, 도마 8개
G2B식별번호	25152608
가격	4,020,000원

복합소독기 HKUM-120K

- 조리도구
- 다용도 선반
- 도마
- 칼



모델명	HKUM-120K
규격	1200×600×1900mm
소비전력	AC 220V / 1730W
용량	칼 10자루, 도마 8개, 조리도구
G2B식별번호	25153375
가격	4,020,000원

복합소독기 HKUM-150SA

- 앞치마
- 위생복



모델명	HKUM-150SA
규격	1500×600×1900mm
소비전력	AC 220V / 890W
용량	앞치마 10벌, 위생복 10벌
G2B식별번호	25153378
가격	4,490,000원

복합소독기 HKUM-150SAB

- 위생복
- 앞치마
- 장화



모델명	HKUM-150SAB
규격	1500×600×1900mm
소비전력	AC 220V / 1730W
용량	앞치마 6벌, 위생복 10벌, 고무장화 7켢레
G2B식별번호	25153377
가격	4,590,000원

복합 소독기

- 자외선과 플라즈마 이온라이저 동시 살균
- 세련된 디자인과 곡선 모서리로 안전성 향상
- 내부 수분을 외부로 전량 배출시스템 구축
- STS 304 스테인리스 / 내부 거치대 탈부착 조절 · 이동 가능

복합 소독기

HKUR-30D

- 행주 ● 고무장갑



모델명	HKUR-30D
규격	600×550×1900mm
소비전력	AC 220V / 500W
용량	고무장갑 30켤레, 행주 15장
G2B식별번호	25152603
가격	2,390,000원



복합 소독기

HKUR-15M

- 행주 ● 토시·면장갑 ● 고무장갑



모델명	HKUR-15M
규격	600×550×1900mm
소비전력	AC 220V / 500W
용량	고무장갑 15켤레, 행주 15장, 면장갑, 토시
G2B식별번호	25152602
가격	2,390,000원



복합 소독기

HKUR-15DS

- 고무장갑 ● 보관고 ● 행주



모델명	HKUR-15DS
규격	600×550×1900mm
소비전력	AC 220V / 485W
용량	고무장갑 15켤레, 행주 15장, 보관고
G2B식별번호	25152601
가격	1,725,000원



위생복 소독기

- 자외선과 플라즈마 이온라이저 동시 살균
- 세련된 디자인과 곡선 모서리로 안전성 향상
- 내부 수분을 외부로 전량 배출시스템 구축
- STS 304 스테인리스 / 내부 거치대 탈부착 조절 · 이동 가능

위생복 소독기

HKUS-700

- 위생복



모델명	HKUS-700
규격	700×600×1900mm
소비전력	AC 220V / 1120W
용량	위생복 15벌
G2B식별번호	25152592
가격	2,120,000원



위생복 소독기

HKUS-100

- 위생복



모델명	HKUS-100
규격	1000×600×1900mm
소비전력	AC 220V / 1730W
용량	위생복 20벌
G2B식별번호	25152591
가격	2,880,000원



위생복 소독기

HKUS-120

- 위생복



모델명	HKUS-120
규격	1200×600×1900mm
소비전력	AC 220V / 1730W
용량	위생복 24벌
G2B식별번호	25152590
가격	3,380,000원



앞치마 소독기

- 자외선과 플라즈마 이온나이저 동시 살균
- 세련된 디자인과 곡선 모서리로 안전성 향상
- 내부 수분을 외부로 전량 배출시스템 구축
- STS 304 스테인리스 / 내부 거치대 탈부착 조절 · 이동 가능

앞치마 소독기 HKUA-700

● 앞치마



모델명	HKUA-700
규격	700×600×1900mm
소비전력	AC 220V / 1120W
용량	앞치마 12벌
G2B식별번호	25152596
가격	1,630,000원

앞치마 소독기 HKUA-100

● 앞치마



모델명	HKUA-100
규격	1200×600×1900mm
소비전력	AC 220V / 1730W
용량	앞치마 20벌
G2B식별번호	25152595
가격	2,840,000원

앞치마 소독기 HKUA-120

● 앞치마



모델명	HKUA-120
규격	1200×600×1900mm
소비전력	AC 220V / 1720W
용량	앞치마 24벌
G2B식별번호	25152594
가격	3,320,000원

앞치마 소독기 HKUA-150

● 앞치마



모델명	HKUA-150
규격	1500×600×1900mm
소비전력	AC 220V / 1730W
용량	앞치마 30벌
G2B식별번호	25152593
가격	4,160,000원

고무장갑 소독기

- 자외선과 플라즈마 이온나이저 동시 살균
- 세련된 디자인과 곡선 모서리로 안전성 향상
- 내부 수분을 외부로 전량 배출시스템 구축
- STS 304 스테인리스 / 내부 거치대 탈부착 조절 · 이동 가능

고무장갑 소독기 HKUR-15

● 고무장갑



모델명	HKUR-15
규격	600×550×780mm
소비전력	AC 220V / 475W
용량	고무장갑 15켤레
G2B식별번호	25152605
가격	1,220,000원



고무장갑 소독기 HKUR-30

● 고무장갑



모델명	HKUR-30
규격	600×550×1350mm
소비전력	AC 220V / 485W
용량	고무장갑 30켤레
G2B식별번호	25152604
가격	2,320,000원



고무장갑 소독기 HKUR-45

● 고무장갑



모델명	HKUR-45
규격	600×550×1900mm
소비전력	AC 220V / 500W
용량	고무장갑 45켤레
G2B식별번호	25141499
가격	2,810,000원



행주 소독기

- 자외선과 플라즈마 이온라이저 동시 살균
- 세련된 디자인과 곡선 모서리로 안전성 향상
- 내부 수분을 외부로 전량 배출시스템 구축
- STS 304 스테인리스 / 내부 거치대 탈부착 조절 · 이동 가능

행주 소독기

HKUD-15

- 행주



모델명	HKUD-15
규격	600×550×780mm
소비전력	AC 220V / 475W
용량	행주 15장
G2B식별번호	25152589
가격	860,000원

※소독기 받침대 주문(테이블 가이드 설치) 제작 가능

행주 소독기

HKUD-30

- 행주



모델명	HKUD-30
규격	600×550×1350mm
소비전력	AC 220V / 485W
용량	행주 30장
G2B식별번호	25152588
가격	1,460,000원

행주 소독기

HKUD-45

- 행주



모델명	HKUD-45
규격	600×600×1550mm
소비전력	AC 220V / 1120W
용량	행주 45장
G2B식별번호	25141502
가격	1,860,000원

행주 소독기

HKUD-60

- 행주



모델명	HKUD-60
규격	600×600×1900mm
소비전력	AC 220V / 1120W
용량	행주 60장
G2B식별번호	25141503
가격	2,170,000원

칼·도마 소독기

- 자외선과 플라즈마 이온라이저 동시 살균
- 세련된 디자인과 곡선 모서리로 안전성 향상
- 내부 수분을 외부로 전량 배출시스템 구축
- STS 304 스테인리스 / 내부 거치대 탈부착 조절 · 이동 가능

칼·도마 소독기

HKUN-500/600/700

- 도마
- 칼
- 행주



모델명	HKUN-500	HKUN-600	HKUN-700
규격	500×500×780mm	600×550×1350mm	700×600×1900mm
소비전력	AC 220V / 475W	AC 220V / 475W	AC 220V / 1120W
용량	도마(450×350×18) 5개, 칼 5자루, 행주 5장	도마(900×400) 8개, 칼 10자루	도마(1500×450×30) 8개, 칼 20자루
G2B식별번호	25141500	25152600	25152598
가격	635,000원	1,280,000원	2,140,000원

※소독기 받침대 주문(테이블 가이드 설치) 제작 가능

칼·도마 소독기

HKUN-105/100M

- 도마
- 조리도구·보관고
- 칼



모델명	HKUN-105	HKUN-100M
규격	1050×550×1350mm	1000×600×1900mm
소비전력	AC 220V / 890W	AC 220V / 1730W
용량	도마(900×400) 8개, 칼 10자루	도마(900×400) 8개, 칼 10자루
G2B식별번호	25152599	25152597
가격	1,610,000원	3,760,000원

장화·신발 소독기

- 자외선과 플라즈마 이온라이저 동시 살균
- 세련된 디자인과 곡선 모서리로 안전성 향상
- 내부 수분을 외부로 전량 배출시스템 구축
- STS 304 스테인리스 / 내부 거치대 탈부착 조절 · 이동 가능

장화·신발 소독기 HKUB-120/150

● 장화



모델명	HKUB-120	HKUB-150
규격	1200×600×1900mm	1500×600×1900mm
소비전력	AC 220V / 1730W	AC 220V / 1730W
용량	장화 22켤레	장화 25켤레
G2B식별번호	25152587	25152586
가격	2,460,000원	3,100,000원

조리기구 소독기 HKUK-700

● 조리도구



모델명	HKUK-700
규격	700×600×1900mm
소비전력	AC 220V / 1140W
용량	국자 10개, 삽 10개, 주걱 3개, 집게 10개, 가위 5개, 걸이대
G2B식별번호	25152585
가격	2,650,000원

청소도구함 소독기 HKUZ-700

● 청소도구



모델명	HKUZ-700
규격	700×600×2000mm
소비전력	AC 220V / 1120W
용량	마대 5개, 빗자루 5개, 집게 5개, 각종걸이 5개, 수세미, 솔
G2B식별번호	25141504
가격	2,120,000원

식판 소독기

- 자외선과 플라즈마 이온라이저 동시 살균
- 세련된 디자인과 곡선 모서리로 안전성 향상
- 내부 수분을 외부로 전량 배출시스템 구축
- STS 304 스테인리스 / 내부 거치대 탈부착 조절 · 이동 가능

식판 소독기 HKUF-600

● 식판



모델명	HKUF-600
규격	600×550×1350mm
소비전력	AC 220V / 500W
용량	식판 50개
G2B식별번호	25152615
가격	1,050,000원



식판 소독기 HKUF-700A

● 식판



모델명	HKUF-700A
규격	700×750×1800mm
소비전력	AC 220V / 1150W
용량	식판 72개
G2B식별번호	25141498
가격	2,310,000원



식판 소독기 HKUF-120A

● 식판



모델명	HKUF-120A
규격	1200×750×1800mm
소비전력	AC 220V / 1820W
용량	식판 120개
G2B식별번호	25141497
가격	3,100,000원



식판 소독기

- 자외선과 플라즈마 이온라이저 동시 살균
- 세련된 디자인과 곡선 모서리로 안전성 향상
- 내부 수분을 외부로 전량 배출시스템 구축
- STS 304 스테인리스 / 내부 거치대 탈부착 조절 · 이동 가능

식판 소독기 HKUF-150A

● 식판



모델명	HKUF-150A
규격	1500×750×1800mm
소비전력	AC 220V / 1820W
용량	식판 150개
G2B식별번호	25141496
가격	3,500,000원

식판 소독기 HKUF-180A

● 식판



모델명	HKUF-180A
규격	1800×750×1800mm
소비전력	AC 220V / 1820W
용량	식판 200개
G2B식별번호	25141495
가격	3,480,000원

컵 소독기

- 자외선과 플라즈마 이온라이저 동시 살균
- 세련된 디자인과 곡선 모서리로 안전성 향상
- 내부 수분을 외부로 전량 배출시스템 구축
- STS 304 스테인리스 / 내부 거치대 탈부착 조절 · 이동 가능

컵 소독기 HKUC-500R/550R/600R

● 컵



모델명	HKUC-500R	HKUC-550R	HKUC-600R
규격	500×600×1350mm	550×600×1700mm	600×600×1900mm
소비전력	AC 220V / 485W	AC 220V / 515W	AC 220V / 530W
용량	컵 80개, 선반 2단, 하부 회수 통	컵 120개, 선반 4단, 하부 회수 통	컵 150개, 선반 4단, 하부 회수 통
G2B식별번호	25141490	25141491	25141492
가격	1,000,000원	1,220,000원	1,500,000원

컵 소독기

HKUC-800R/600/100

● 컵



모델명	HKUC-800R	HKUC-600	HKUC-100
규격	800×600×1700mm	600×550×1350mm	1000×600×1900mm
소비전력	AC 220V / 515W	AC 220V / 530W	AC 220V / 1780W
용량	컵 180개, 선반 4단, 하부 회수 통	컵 150개, 선반 5단	컵 550개, 선반 6단
G2B식별번호	25141493	25141494	25152616
가격	1,600,000원	766,000원	3,400,000원

04

ELECTRIC KITCHEN UTENSILS STERILIZER

전기 식기 소독기

앞문 개폐형

앞·뒷문 개폐형



강제
습기배출



앞·뒷문
개폐형



자유로운
온도 조절



이동형 바퀴



열풍건조



304
STAINLESS
STEEL



“강력한 열풍 + 강제 습기 배출 + 안전성 향상”
앞문·뒷문개폐형 전기 식기 소독기

사용자의 환경을 고려한 앞·뒷문 개폐형 구조로 편리성을 극대화한 제품입니다.
 “앞문 개폐형 전기 식기 소독기”로 좀 더 편리한 주방생활을 경험하세요.



강력한 열풍으로 강력 살균과 빠른 건조
전기 식기 소독기

강력한 열풍과 함께 발생된 습기를 강제 배기 방식을 적용,
 건조 시간을 단축하여 쾌적하게 기기를 보관할 수 있는 제품입니다.



선반 높이조절 Free
 사용기구 크기에 맞게 선반을 자유롭게 조절 가능



간단한 조작부
 쉽게 사용이 가능하고 자유롭게 온도조절 가능



앞·뒷문 개폐형
 앞·뒷면에서 사용이 가능해 사용자 편의성 증대



내용물 확인 전면창
 전면 투시창을 설치하여 외부에서 내용물 확인이 가능



습기를 강제 배출
 건조기 내부에서 발생된 습기를 강제배출 장치, 건조시간 단축

전기 식기 소독기 (앞문 개폐형)

강력한 열풍으로 살균 및 빠른 건조 가능

- 전면 유리 투시창으로 내부 확인 가능
- 이동형 선반으로 보관기구 크기와 용도에 맞게 선반 높이조절 가능
- 내부 수분을 외부로 전량 배출시스템 구축
- STS 304 스테인리스 / 식기 건조, 소독, 보관 기능을 하나로 통합

전기 식기 소독기

HKHD-901/901K/903/903K



모델명	HKHD-901	HKHD-901K	HKHD-903	HKHD-903K
규격	900×750×1950mm	900×750×1950mm	900×750×1950mm	900×750×1950mm
소비전력	AC 220V / 5.1KW	AC 220V / 5.1KW	3P 380V / 5.1KW	3P 380V / 5.1KW
G2B식별번호	25141507	25141506	25141517	25141518
가격	2,550,000원	2,550,000원	2,550,000원	2,550,000원

※ 선반 탈부착 / K모델: 기물용



전기 식기 소독기 (앞·뒷문 개폐형)

강력한 열풍으로 살균 및 빠른 건조 가능

- 전면 유리 투시창으로 내부 확인 가능
- 이동형 선반으로 보관기구 크기와 용도에 맞게 선반 높이조절 가능
- 내부 수분을 외부로 전량 배출시스템 구축
- STS 304 스테인리스 / 식기 건조, 소독, 보관 기능을 하나로 통합

전기 식기 소독기

HKHD-901D/903D



모델명	HKHD-901D	HKHD-903D
규격	900×800×1900mm	900×800×1900mm
소비전력	AC 220V / 5.1KW	3P 380V / 5.1KW
G2B식별번호	25141508	25141519
가격	2,740,000원	2,740,000원

※ 소비전력 차이



전기 식기 소독기

HKHD-121/123



모델명	HKHD-121	HKHD-123
규격	1200×750×1950mm	1200×750×1950mm
소비전력	AC 220V / 6.2KW	3P 380V / 6.2KW
G2B식별번호	25141510	25141520
가격	3,047,000원	3,730,000원

※ 선반 탈부착



전기 식기 소독기

HKHD-121D/123D



모델명	HKHD-121D	HKHD-123D
규격	1200×800×1900mm	1200×800×1900mm
소비전력	AC 220V / 6.2KW	3P 380V / 6.2KW
G2B식별번호	25141511	25141521
가격	3,730,000원	3,730,000원

※ 소비전력 차이



전기 식기 소독기

HKHD-151/153/153K



모델명	HKHD-151	HKHD-153	HKHD-153K
규격	1500×750×1950mm	1500×750×1950mm	1500×750×1950mm
소비전력	AC 220V / 6.2KW	3P 380V / 6.2KW	3P 380V / 6.2KW
G2B식별번호	25141512	25141522	25141523
가격	3,370,000원	3,370,000원	3,370,000원

※ 선반 탈부착 / K모델: 기물용



전기 식기 소독기

HKHD-151D/153D



모델명	HKHD-151D	HKHD-153D
규격	1500×800×1900mm	1500×800×1900mm
소비전력	AC 220V / 6.2KW	3P 380V / 6.2KW
G2B식별번호	25141513	25141524
가격	3,840,000원	3,850,000원

※ 소비전력 차이



전기 식기 소독기

HKHD-181/183/183K



모델명	HKHD-181	HKHD-183	HKHD-183K
규격	1800×750×1950mm	1800×750×1950mm	1800×750×1950mm
소비전력	AC 220V / 6.2KW	3P 380V / 6.2KW	3P 380V / 6.2KW
G2B식별번호	25141505	25141515	25141525
가격	3,670,000원	3,670,000원	3,670,000원

※ 선반 탈부착 / K모델: 기물용



전기 식기 소독기

HKHD-181D/183D



모델명	HKHD-181D	HKHD-183D
규격	1800×800×1900mm	1800×800×1900mm
소비전력	AC 220V / 6.2KW	3P 380V / 6.2KW
G2B식별번호	25141514	25141526
가격	3,670,000원	4,270,000원

※ 소비전력 차이



전기 식기 소독기 (앞문 개폐 W형)

강력한 열풍으로 살균 및 빠른 건조 가능

- 전면 유리 투시창으로 내부 확인 가능
- 이동형 선반으로 보관기구 크기와 용도에 맞게 선반 높이조절 가능
- 내부 수분을 외부로 전량 배출시스템 구축
- STS 304 스테인리스 / 식기 건조, 소독, 보관 기능을 하나로 통합



전기 식기 소독기 HKHD-901W/903W

모델명	HKHD-901W	HKHD-903W
규격	900×800×1950mm	900×800×1950mm
소비전력	AC220V / 5.1KW	3P 380V / 5.1KW
G2B식별번호	25367005	25367009
가격	2,740,000원	2,740,000원

※ 소비전력 차이

전기 식기 소독기 HKHD-121W/123W



모델명	HKHD-121W	HKHD-123W
규격	1200×800×1950mm	1200×800×1950mm
소비전력	AC220V / 6.2KW	3P 380V / 6.2KW
G2B식별번호	25367006	25367010
가격	3,730,000원	3,730,000원

※ 소비전력 차이

전기 식기 소독기 (앞문 개폐 W형)

강력한 열풍으로 살균 및 빠른 건조 가능

- 전면 유리 투시창으로 내부 확인 가능
- 이동형 선반으로 보관기구 크기와 용도에 맞게 선반 높이조절 가능
- 내부 수분을 외부로 전량 배출시스템 구축
- STS 304 스테인리스 / 식기 건조, 소독, 보관 기능을 하나로 통합



전기 식기 소독기 HKHD-151W/153W

모델명	HKHD-151W	HKHD-153W
규격	1500×800×1950mm	1500×800×1950mm
소비전력	AC220V / 6.2KW	3P 380V / 6.2KW
G2B식별번호	25367007	25367011
가격	3,850,000원	3,850,000원

※ 소비전력 차이

전기 식기 소독기 HKHD-181W/183W



모델명	HKHD-181W	HKHD-183W
규격	1800×800×1950mm	1800×800×1950mm
소비전력	AC220V / 6.2KW	3P 380V / 6.2KW
G2B식별번호	25367004	25367008
가격	4,270,000원	4,270,000원

※ 소비전력 차이

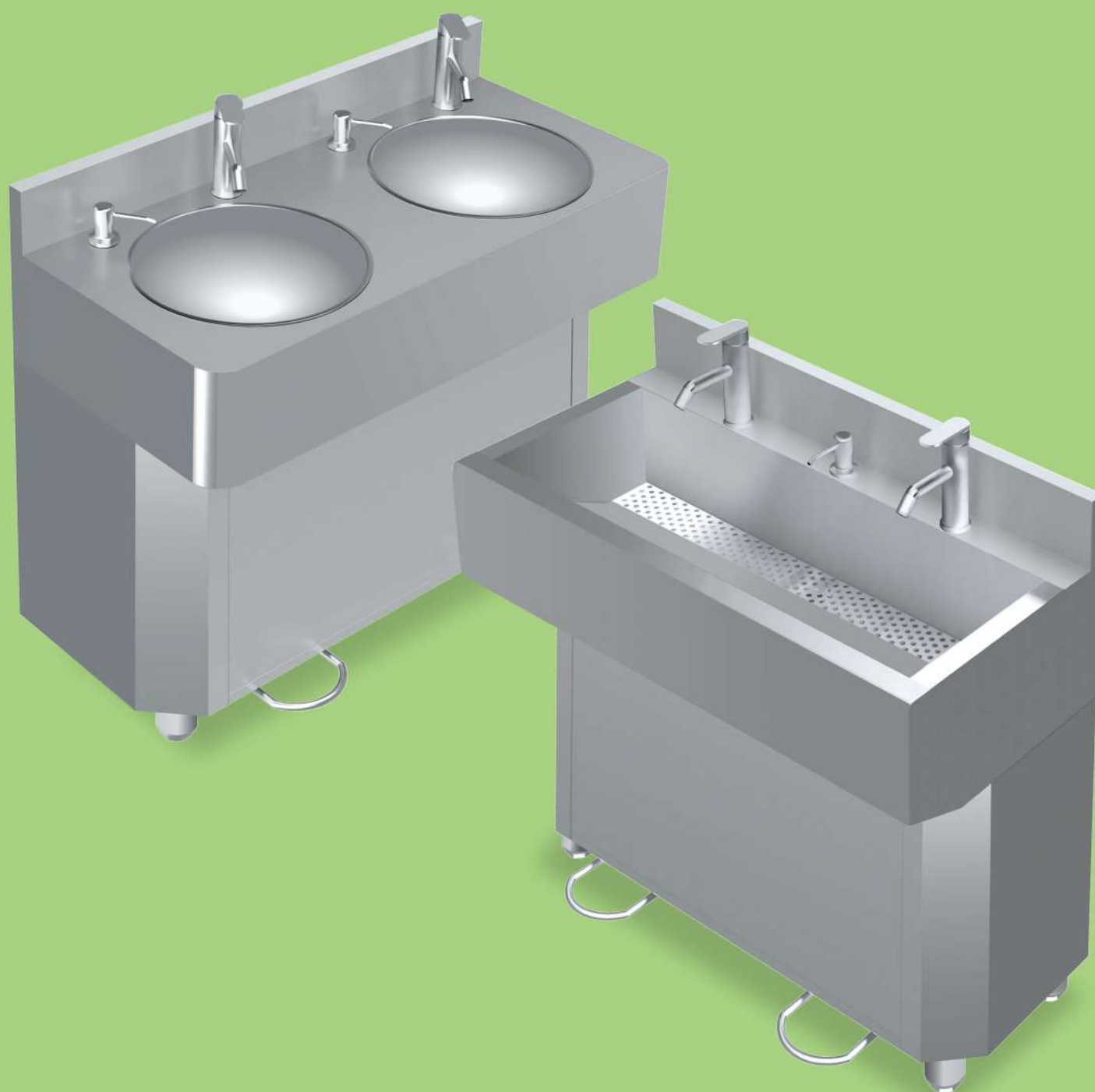
05

WASH BASIN

손 세정대

손 세정대(페달식)

단체용 손 세정대(페달식)



간편한설치



전체 스테인레스
녹 방지



넓은 발판으로
편리한 사용



물비누통
장착

손세정대

손을 통한 교차 오염 방지

- 장소에 구애받지 않는 간편한 설치
- 전체 스테인레스로 녹 방지
- 넓은 발판으로 편리한 사용
- 물비누통 장착



페달식

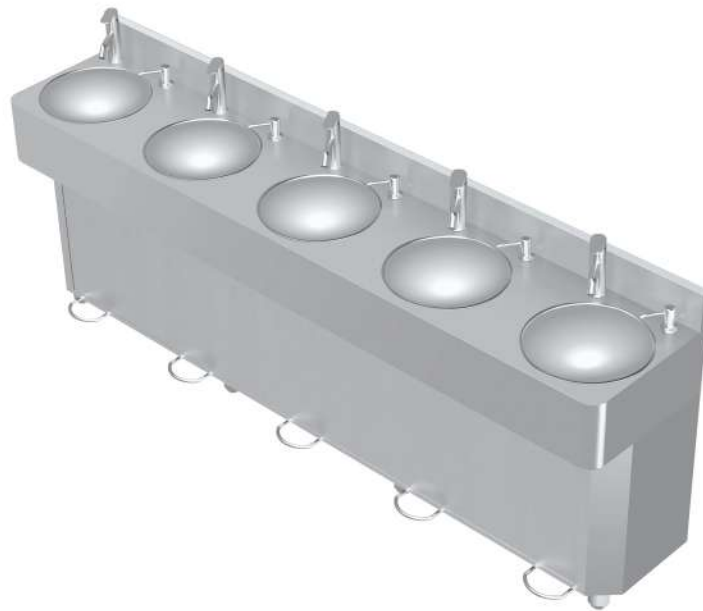
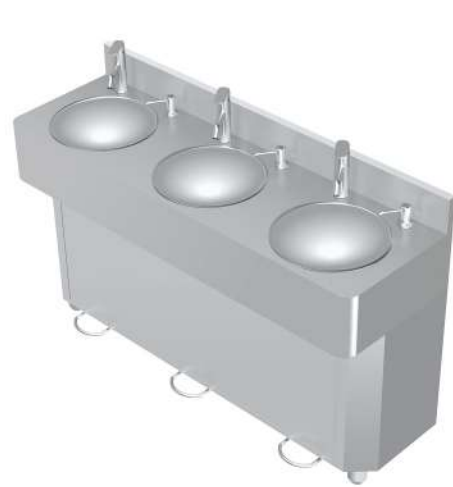
HKCHW-370C/400CL

모델명	HKCHW-370C	HKCHW-400CL
규격	370×480×850mm	403×480×850mm
G2B식별번호	25400631	25400636
가격	550,000원	595,000원

페달식

HKCHW-100C

모델명	HKCHW-100C
규격	1000×480×850mm
G2B식별번호	25400637
가격	930,000원



페달식

HKCHW-150C/240C

모델명	HKCHW-150C	HKCHW-240C
규격	1500×480×850mm	2400×480×850mm
G2B식별번호	25400638	25400639
가격	1,580,000원	2,500,000원

손세정대

손을 통한 교차 오염 방지

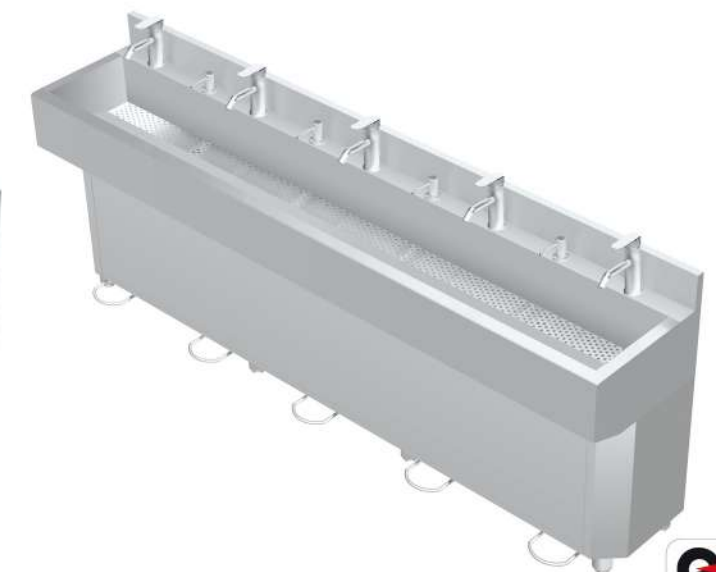
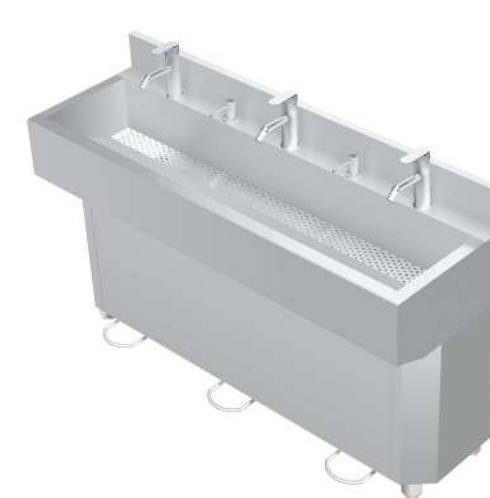
- 장소에 구애받지 않는 간편한 설치
- 전체 스테인레스로 녹 방지
- 넓은 발판으로 편리한 사용
- 물비누통 장착



사각 페달식

HKCHW-500S/100S

모델명	HKCHW-500S	HKCHW-100S
규격	500×480×850mm	1000×480×850mm
G2B식별번호	25400635	25400632
가격	704,000원	910,000원



사각 페달식

HKCHW-150S/240S

모델명	HKCHW-150S	HKCHW-240S
규격	1500×480×850mm	2400×480×850mm
G2B식별번호	25400633	25400634
가격	1,820,000원	2,500,000원



06

OTHER KITCHEN APPLIANCES

○

일반 주방 기구류

세정대

작업대

식기 건조대

상업용 찬장(캐비닛)

다단식 운반카

L형 · 저울 운반차



상판
압착방식



모서리곡선



깔끔한
디자인



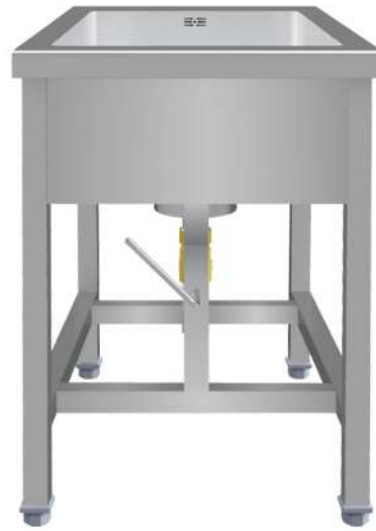
다양한
사이즈



STS 304

상업용 싱크대

- 식자재 및 소도구를 간편하게 세정
- STS 304 스테인리스



1조 세정대

HKNSK-601/901/121/151

모델명	HKNSK-601	HKNSK-901	HKNSK-121	HKNSK-151
규격	600×750×850mm	900×750×850mm	1200×750×850mm	1500×750×850mm
볼 깊이	250mm	250mm	250mm	250mm
G2B식별번호	25384197	25384198	25384190	25384193
가격	625,000원	680,000원	790,000원	870,000원



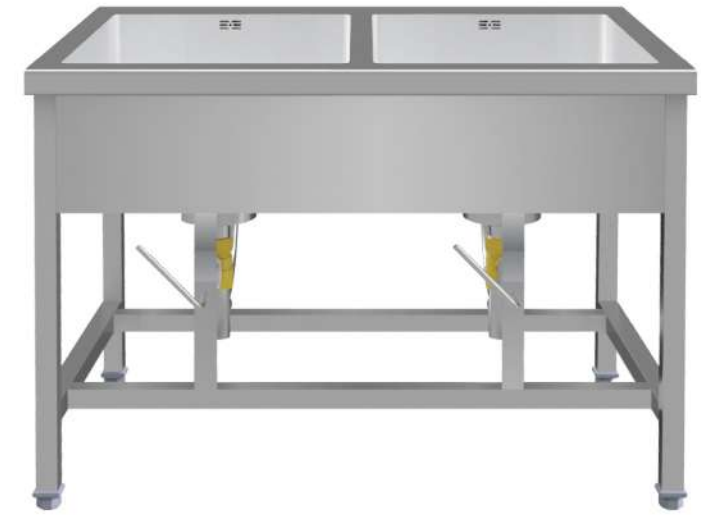
이동식 1조 세정대

HKNSK-901M/121M/151M

모델명	HKNSK-901M	HKNSK-121M	HKNSK-151M
규격	900×750×850mm	1200×750×850mm	1500×750×850mm
볼 깊이	250mm	250mm	250mm
G2B식별번호	25384199	25384191	25384194
가격	700,000원	840,000원	950,000원

상업용 싱크대

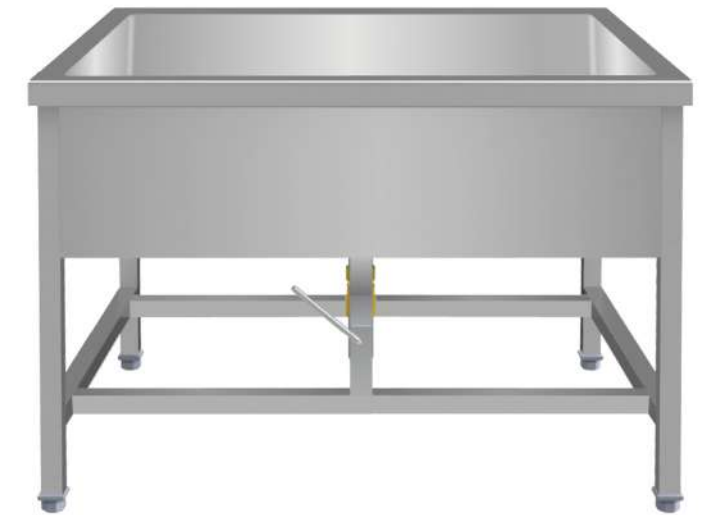
- 식자재 및 소도구를 간편하게 세정
- STS 304 스테인리스



2조 세정대

HKNSK-122/152/182

모델명	HKNSK-122	HKNSK-152	HKNSK-182
규격	1200×750×850mm	1500×750×850mm	1800×750×850mm
볼 깊이	250mm	250mm	250mm
G2B식별번호	25384192	25384195	25384196
가격	930,000원	1,050,000원	1,123,000원



담금 세정대

HKNCs-120/150/180

모델명	HKNCs-120	HKNCs-150	HKNCs-180
규격	1200×750×850mm	1500×750×850mm	1800×750×850mm
볼 깊이	300mm	300mm	300mm
G2B식별번호	25384202	25384201	25384200
가격	770,000원	880,000원	1,050,000원

상업용 조리대

- 각종 식자재를 손질 할 수 있는 조리대
- 바닥 수평조절 가능
- 세련된 디자인과 견고함으로 안전성 향상
- STS 304 스테인리스



일반형

HKNWT-60/90/120/150/180

모델명	HKNWT-60	HKNWT-90	HKNWT-120	HKNWT-150	HKNWT-180
규격	600×750×850mm	900×750×850mm	1200×750×850mm	1500×750×850mm	1800×750×850mm
G2B식별번호	25149462	25149463	25149464	25149466	25149468
가격	285,000원	350,000원	450,000원	530,000원	580,000원



선반형

HKNWT-60S/90S/120S/150S/180S

모델명	HKNWT-60S	HKNWT-90S	HKNWT-120S	HKNWT-150S	HKNWT-180S
규격	600×750×850mm	900×750×850mm	1200×750×850mm	1500×750×850mm	1800×750×850mm
G2B식별번호	25149459	25149460	25149461	25149465	25149467
가격	400,000원	450,000원	500,000원	550,000원	600,000원



이동식

HKNWT-90M/120M/150M/180M

모델명	HKNWT-90M	HKNWT-120M	HKNWT-150M	HKNWT-180M
규격	900×750×850mm	1200×750×850mm	1500×750×850mm	1800×750×850mm
G2B식별번호	25149469	25149470	25149471	25149472
가격	450,000원	550,000원	600,000원	650,000원

식기 건조대

- 세척한 식판 또는 각종 조리보조 기구를 자연 건조 및 정리정돈하는 선반형 주방기구
- 세련된 디자인과 견고함으로 안전성 향상
- STS 304 스테인리스



고정식

HKNDD-90/120

모델명	HKNDD-90	HKNDD-120
규격	900×750×850mm	1200×750×850mm
G2B식별번호	25142073	25142072
가격	327,000원	387,000원



이동식

HKNDD-90M/120M

모델명	HKNDD-90M	HKNDD-120M
규격	900×750×850mm	1200×750×850mm
G2B식별번호	25142071	25142070
가격	391,000원	458,000원



다단식 선반

HKNSH-906/126/156/186

모델명	HKNSH-906	HKNSH-126	HKNSH-156	HKNSH-186
규격	900×600×1800mm	1200×600×1800mm	1500×600×1800mm	1800×600×1800mm
G2B식별번호	25149779	25149780	25149781	25149782
가격	610,000원	630,000원	680,000원	730,000원



다단식 선반

HKNSH-907/127/157/187

모델명	HKNSH-907	HKNSH-127	HKNSH-157	HKNSH-187
규격	900×750×1800mm	1200×750×1800mm	1500×750×1800mm	1800×750×1800mm
G2B식별번호	25149786	25149785	25149784	25149783
가격	620,000원	650,000원	700,000원	750,000원



주방에 효율성을 높여 더욱 편리하고 간편하게
일반 주방 기구류

녹과 부식에 강하여 유지·보수가 용이하며,
 안전성과 실용성을 모두 갖춰 주방의 효율성을 높였습니다.



상업용 찬장

- 식자재 또는 소도구를 보관할 수 있는 수납장
- 사용자 높이에 맞게 선택가능
- 세련된 디자인과 일체형 손잡이
- STS 304 스테인리스

벽 찬장

HKNCB-120W/150W/180W

모델명	HKNCB-120W	HKNCB-150W	HKNCB-180W
규격	1200×350×600mm	1500×350×600mm	1800×350×600mm
G2B식별번호	25156702	25156703	25156704
가격	420,000원	500,000원	600,000원



하부 찬장

HKNCT-120/150/180

모델명	HKNCT-120	HKNCT-150	HKNCT-180
규격	1200×750×850mm	1500×750×850mm	1800×750×850mm
G2B식별번호	25156700	25156701	25156705
가격	790,000원	940,000원	1,200,000원



찬장

HKNCB-120/150/180

모델명	HKNCB-120	HKNCB-150	HKNCB-180
규격	1200×750×1800mm	1500×750×1800mm	1800×750×1800mm
G2B식별번호	25168407	25168404	25168403
가격	1,300,000원	1,400,000원	1,500,000원



다단식 운반차

- 이동운반을 도와주는 실용적인 운반기구
- STS 304 스테인리스

다단식 운반차 HKNMC-902/903

모델명	HKNMC-902
규격	900×600×850mm
구성	2단
G2B식별번호	25481642
가격	600,000원



다단식 운반차 HKNMC-902/903

모델명	HKNMC-903
규격	900×600×850mm
구성	3단
G2B식별번호	25481643
가격	600,000원



플랫폼 트럭

- 이동운반을 도와주는 실용적인 운반기구
- STS 304 스테인리스

플랫폼 트럭 HKNL-900/750G

모델명	HKNL-900
규격	900×600×850mm
특징	L형 운반차
G2B식별번호	25463884
가격	380,000원



플랫폼 트럭 HKNL-900/750G

모델명	HKNL-750G
규격	750×500×850mm
특징	저울 운반차
G2B식별번호	25463885
가격	384,000원



07

KITCHEN HOOD



주방 후드

사각박스형(기본)

사각박스형(양면필터형)

사각박스형(단면필터형)



유해물질
확산방지



청결한
환경 유지



STS 304

주방 후드

- 오염물질과 유해물질 확산방지
- 청결한 환경 유지



사각박스형

HKNH-1212

모델명	HKNH-1212
규격	1200×1200×600mm
G2B식별번호	24937995
가격	869,000원



사각박스형(양면필터형)

HKNH-1919/3419

모델명	HKNH-1919	HKNH-3419
규격	1900×1900×600mm	3400×1900×600mm
G2B식별번호	24964064	24964062
가격	2,365,000원	2,816,000원

HKNH-3217/3617

모델명	HKNH-3217	HKNH-3617
규격	3200×1700×600mm	3600×1700×600mm
G2B식별번호	24964069	24964068
가격	2,706,000원	2,937,000원

주방 후드

- 오염물질과 유해물질 확산방지
- 청결한 환경 유지



사각박스형(단면필터형)

HKNH-1515/1815/1915/2415/3015

모델명	HKNH-1515	HKNH-1815	HKNH-1915	HKNH-2415	HKNH-3015
규격	1500×1500×600mm	1800×1500×600mm	1900×1500×600mm	2400×1500×600mm	3000×1500×600mm
G2B식별번호	24937996	24952212	24964065	24964072	24964070
가격	1,155,000원	1,639,000원	1,716,000원	2,013,000원	2,475,000원

HKNH-1712/2012/2212/2712

모델명	HKNH-1712	HKNH-2012	HKNH-2212	HKNH-2712
규격	1700×1200×600mm	2000×1200×600mm	2200×1200×600mm	2700×1200×600mm
G2B식별번호	24952211	24964073	24964067	24964071
가격	1,298,000원	1,716,000원	1,760,000원	2,398,000원

HKNH-2511/3211

모델명	HKNH-2511	HKNH-3211
규격	2500×1100×600mm	3200×1100×600mm
G2B식별번호	24964066	24964063
가격	1,914,000원	2,420,000원

품목	물품식별번호	모델명	규격(mm)	가격(원)	페이지
인덕션 국솥	25539681	HKISK-200A	1440×1100×850	12,000,000	14
	25539680	HKISK-300A	1500×1150×850	12,500,000	
	25539679	HKISK-400A	1560×1200×900	13,500,000	
	25539678	HKISK-500A	1640×1300×920	14,500,000	
	25546363	HKISK-200FA	1440×1100×850	12,000,000	
	25546367	HKISK-300FA	1500×1150×850	13,000,000	
	25546368	HKISK-500FA	1640×1300×920	14,500,000	15
	25539685	HKISK-200	1440×1100×850	11,000,000	
	25539684	HKISK-300	1500×1150×850	12,000,000	
	25539683	HKISK-400	1560×1200×900	12,800,000	
	25539682	HKISK-500	1640×1300×920	13,500,000	
	25546357	HKISK-200F	1440×1100×850	11,000,000	
	25546358	HKISK-300F	1500×1150×850	12,000,000	
	25546360	HKISK-500F	1640×1300×920	13,500,000	
	25558686	HKIG-900C	900×750×850	5,600,000	
25558685	HKIG-120C	1200×750×850	5,800,000		
25558684	HKIG-150C	1500×750×850	6,000,000		
인덕션 그리들	25558687	HKIG-900	900×750×850	5,400,000	17
	25558688	HKIG-120	1200×750×850	5,600,000	
	25558689	HKIG-150	1500×750×850	6,000,000	18
	25565448	HKIR-900C	900×750×850	5,700,000	
	25565449	HKIR-120C	1200×750×850	5,900,000	
인덕션 레인지	25565450	HKIR-150C	1500×750×850	7,300,000	19
	25565451	HKIR-900	900×750×850	5,500,000	
	25565452	HKIR-120	1200×750×850	5,700,000	
	25565453	HKIR-150	1500×750×850	7,100,000	20
	25565460	HKIR-75L	750×750×500	3,800,000	
	25565461	HKIR-120L	1200×750×500	6,100,000	
	25565462	HKIR-150L	1500×750×500	7,500,000	
	25565463	HKIR-122	1200×750×700	5,700,000	
	25565464	HKIR-152	1500×750×700	6,300,000	
자율배식대	25488488	HKSA-230	2300×920×1370	7,500,000	24
	25478451	HKSA-231	2300×1140×850	6,500,000	
	25478452	HKSA-290	2900×1140×850	6,800,000	
	25488487	HKSA-291	2900×920×1370	7,800,000	25
	25488490	HKSA-335	3350×1300×1570	9,300,000	
	25488486	HKSA-350	3500×1300×1570	9,800,000	
학교급식배식대	25488489	HKSA-351	3500×1300×1570	9,800,000	26
	25478464	HKSS-220L	2200×700×830	4,350,000	
	25478461	HKSS-220R	2200×700×830	4,350,000	
보조배식대	25539831	HKSS-225	2200×700×830	4,250,000	27
	25488479	HKST-150	1500×1300×850	3,190,000	
	25488478	HKST-151	1500×1140×850	3,190,000	
	25488477	HKST-159	1500×900×850	3,100,000	
	25488476	HKST-157	1500×700×850	3,100,000	
	25488475	HKST-150B	1500×1300×850	3,650,000	

품목	물품식별번호	모델명	규격(mm)	가격(원)	페이지
보조배식대	25488474	HKST-151B	1500×1140×850	3,600,000	27
	25488473	HKST-159B	1500×900×850	3,500,000	
	25488472	HKST-157B	1500×700×850	3,450,000	
국배식대	25481331	HKNST-140	1400×1300×850	3,430,000	28
	25481329	HKNST-141	1400×1140×850	3,200,000	
	25481330	HKNST-700	700×1300×850	2,770,000	
	25481328	HKNST-701	700×1140×850	2,680,000	
수저식판배분대	25488482	HKNTD-127	1200×600×850	850,000	29
	25488481	HKNTD-117	1140×600×850	800,000	
	25488480	HKNTD-905	900×600×850	740,000	
	25488485	HKNTD-136M	1300×600×850	2,800,000	
	25488484	HKNTD-116M	1140×600×850	2,650,000	
	25488483	HKNTD-906M	900×600×850	2,600,000	
국그릇 디스펜서	25488471	HKNSB-600	600×600×850	650,000	30
컵 회수차	25451677	HKNCC-609	600×550×850	680,000	
	25451678	HKNCC-616	650×600×850	776,000	
수저 회수차	25451679	HKNSC-702	700×500×850	473,000	31
	식기 회수차	25451685	HKNDC-900C	900×600×850	
25451686		HKNDC-120C	1200×600×850	660,000	
25451687		HKNDC-900S	900×600×850	570,000	
잔반처리대	25451688	HKNDC-120S	1200×600×850	660,000	32
	25460136	HKNTS-601	600×750×850	320,000	
	25462438	HKNTS-751	750×750×850	320,000	
	25462437	HKNTS-601M	600×750×850	380,000	
	25462436	HKNTS-751M	750×750×850	400,000	
	25462435	HKNTS-601C	600×750×850	400,000	
	25462434	HKNTS-751C	750×750×850	430,000	
	25462433	HKNTS-122	1200×750×850	500,000	
	25462432	HKNTS-152	1500×750×850	640,000	
	25462431	HKNTS-122M	1200×750×850	590,000	
	25462430	HKNTS-152M	1500×750×850	740,000	
	25462429	HKNTS-122C	1200×750×850	510,000	
주방기구소독기	25462428	HKNTS-152C	1500×750×850	800,000	33
	25152614	HKUM-105	1050×550×1350	1,640,000	
	25152613	HKUM-105RD	1050×550×1350	1,750,000	
	25152612	HKUM-100P	1000×600×1900	3,620,000	
	25152611	HKUM-100K	1000×600×1900	3,620,000	
	25152610	HKUM-100C	1000×600×1900	3,620,000	
	25152609	HKUM-100D	1000×600×1900	3,620,000	
	25153374	HKUM-100RN	1000×600×1900	3,620,000	
	25153376	HKUM-100AB	1000×600×1900	3,620,000	
	25152608	HKUM-120P	1200×600×1900	4,020,000	
복합 소독기	25153375	HKUM-120K	1200×600×1900	4,020,000	40
	25152607	HKUM-120C	1200×600×1900	4,020,000	
	25153387	HKUM-120D	1200×600×1900	4,020,000	
	25153378	HKUM-150SA	1500×600×1900	4,490,000	
	25153378	HKUM-150SA	1500×600×1900	4,490,000	

품 목	물품식별번호	모델명	규 격(mm)	가 격(원)	페이지	
주방기구소독기	복합 소독기	25153377	HKUM-150SAB	1500×600×1900	4,590,000	41
		25152603	HKUR-30D	600×550×1900	2,390,000	
		25152602	HKUR-15M	600×550×1900	2,390,000	42
		25152601	HKUR-15DS	600×550×1900	1,725,000	
	위생복 소독기	25152592	HKUS-700	700×600×1900	2,120,000	43
		25152591	HKUS-100	1000×600×1900	2,880,000	
		25152590	HKUS-120	1200×600×1900	3,380,000	
	앞치마 소독기	25152596	HKUA-700	700×600×1900	1,630,000	44
		25152595	HKUA-100	1000×600×1900	2,840,000	
		25152594	HKUA-120	1200×600×1900	3,320,000	
		25152593	HKUA-150	1500×600×1900	4,160,000	
	고무장갑 소독기	25152605	HKUR-15	600×550×780	1,220,000	45
25152604		HKUR-30	600×550×1350	2,320,000		
25141499		HKUR-45	600×550×1900	2,810,000		
행주 소독기	25152589	HKUD-15	600×550×780	860,000	46	
	25152588	HKUD-30	600×550×1350	1,460,000		
	25141502	HKUD-45	600×600×1550	1,860,000		
	25141503	HKUD-60	600×600×1900	2,170,000		
칼·도마 소독기	25141500	HKUN-500	500×500×780	635,000	47	
	25152600	HKUN-600	600×550×1350	1,280,000		
	25152598	HKUN-700	700×600×1900	2,140,000		
	25152599	HKUN-105	1050×550×1350	1,610,000		
장화·신발 소독기	25152597	HKUN-100M	1000×600×1900	3,760,000	48	
	25152587	HKUB-120	1200×600×1900	2,460,000		
조리기구 소독기	25152586	HKUB-150	1500×600×1900	3,100,000	48	
	25152585	HKUK-700	700×600×1900	2,650,000		
청소도구함 소독기	25141504	HKUZ-700	700×600×2000	2,120,000	49	
	25152615	HKUF-600	600×550×1350	1,050,000		
식판 소독기	25141498	HKUF-700A	700×750×1800	2,310,000	50	
	25141497	HKUF-120A	1200×750×1800	3,100,000		
	25141496	HKUF-150A	1500×750×1800	3,500,000		
	25141495	HKUF-180A	1800×750×1800	3,480,000		
컵 소독기	25141490	HKUC-500R	500×600×1350	1,000,000	51	
	25141491	HKUC-550R	550×600×1700	1,220,000		
	25141492	HKUC-600R	600×600×1900	1,500,000		
	25141493	HKUC-800R	800×600×1700	1,600,000		
	25141494	HKUC-600	600×550×1350	766,000		
	25152616	HKUC-100	1000×600×1900	3,400,000		
	25141507	HKHD-901	900×750×1950	2,550,000		56
25141506	HKHD-901K	900×750×1950	2,550,000			
25141517	HKHD-903	900×750×1950	2,550,000			
25141518	HKHD-903K	900×750×1950	2,550,000			
25141510	HKHD-121	1200×750×1950	3,047,000			
25141520	HKHD-123	1200×750×1950	3,730,000			
25141512	HKHD-151	1500×750×1950	3,370,000			
25141522	HKHD-153	1500×750×1950	3,370,000			

품 목	물품식별번호	모델명	규 격(mm)	가 격(원)	페이지	
전기식기소독기	앞문 개폐형	25141523	HKHD-153K	1500×750×1950	3,370,000	56
		25141505	HKHD-181	1800×750×1950	3,670,000	
		25141515	HKHD-183	1800×750×1950	3,670,000	
		25141525	HKHD-183K	1800×750×1950	3,670,000	
		25141508	HKHD-901D	900×800×1900	2,740,000	
	앞·뒷문 개폐형	25141519	HKHD-903D	900×800×1900	2,740,000	57
		25141511	HKHD-121D	1200×800×1900	3,730,000	
		25141521	HKHD-123D	1200×800×1900	3,730,000	
		25141513	HKHD-151D	1500×800×1900	3,840,000	
		25141524	HKHD-153D	1500×800×1900	3,850,000	
		25141514	HKHD-181D	1800×800×1900	3,670,000	
		25141526	HKHD-183D	1800×800×1900	4,270,000	
		25367005	HKHD-901W	900×800×1950	2,740,000	
	앞문 개폐 W형	25367009	HKHD-903W	900×800×1950	2,740,000	58
		25367006	HKHD-121W	1200×800×1950	3,730,000	
25367010		HKHD-123W	1200×800×1950	3,730,000		
25367007		HKHD-151W	1500×800×1950	3,850,000		
25367011		HKHD-153W	1500×800×1950	3,850,000		
25367004		HKHD-181W	1800×800×1950	4,270,000		
25367008		HKHD-183W	1800×800×1950	4,270,000		
손세정대	25400631	HKCHW-370C	370×480×850	550,000	62	
	25400636	HKCHW-400CL	403×480×850	595,000		
	25400637	HKCHW-100C	1000×480×850	930,000		
	25400638	HKCHW-150C	1500×480×850	1,580,000		
	25400639	HKCHW-240C	2400×480×850	2,500,000		
사각 페달식	25400635	HKCHW-500S	500×480×850	704,000	63	
	25400632	HKCHW-100S	1000×480×850	910,000		
	25400633	HKCHW-150S	1500×480×850	1,820,000		
	25400634	HKCHW-240S	2400×480×850	2,500,000		
일반주방기구류	상업용 싱크대	25384197	HKNSK-601	600×750×850	625,000	66
		25384198	HKNSK-901	900×750×850	680,000	
		25384190	HKNSK-121	1200×750×850	790,000	
		25384193	HKNSK-151	1500×750×850	870,000	
		25384199	HKNSK-901M	900×750×850	700,000	
		25384191	HKNSK-121M	1200×750×850	840,000	
		25384194	HKNSK-151M	1500×750×850	950,000	
		25384192	HKNSK-122	1200×750×850	930,000	
		25384195	HKNSK-152	1500×750×850	1,050,000	
		25384196	HKNSK-182	1800×750×850	1,123,000	
		25384202	HKNCS-120	1200×750×850	770,000	
		25384201	HKNCS-150	1500×750×850	880,000	
25384200	HKNCS-180	1800×750×850	1,050,000			
상업용 조리대	25149462	HKNWT-60	600×750×850	285,000	68	
	25149463	HKNWT-90	900×750×850	350,000		
	25149464	HKNWT-120	1200×750×850	450,000		
	25149466	HKNWT-150	1500×750×850	530,000		

품목	물품식별번호	모델명	규격(mm)	가격(원)	페이지
상업용 조리대	25149468	HKNWT-180	1800×750×850	580,000	68
	25149459	HKNWT-60S	600×750×850	400,000	
	25149460	HKNWT-90S	900×750×850	450,000	
	25149461	HKNWT-120S	1200×750×850	500,000	
	25149465	HKNWT-150S	1500×750×850	550,000	
	25149467	HKNWT-180S	1800×750×850	600,000	
	25149469	HKNWT-90M	900×750×850	450,000	
	25149470	HKNWT-120M	1200×750×850	550,000	
	25149471	HKNWT-150M	1500×750×850	600,000	
	25149472	HKNWT-180M	1800×750×850	650,000	
식기 건조대	25142073	HKNDD-90	900×750×850	327,000	69
	25142072	HKNDD-120	1200×750×850	387,000	
	25142071	HKNDD-90M	900×750×850	391,000	
	25142070	HKNDD-120M	1200×750×850	458,000	
	25149779	HKNSH-906	900×600×1800	610,000	
	25149780	HKNSH-126	1200×600×1800	630,000	
	25149781	HKNSH-156	1500×600×1800	680,000	
	25149782	HKNSH-186	1800×600×1800	730,000	
	25149786	HKNSH-907	900×750×1800	620,000	
	25149785	HKNSH-127	1200×750×1800	650,000	
25149784	HKNSH-157	1500×750×1800	700,000		
25149783	HKNSH-187	1800×750×1800	750,000		
상업용 찬장	25156702	HKNCB-120W	1200×350×600	420,000	71
	25156703	HKNCB-150W	1500×350×600	500,000	
	25156704	HKNCB-180W	1800×350×600	600,000	
	25156700	HKNCT-120	1200×750×850	790,000	
	25156701	HKNCT-150	1500×750×850	940,000	
	25156705	HKNCT-180	1800×750×850	1,200,000	
	25168407	HKNCB-120	1200×750×1800	1,300,000	
	25168404	HKNCB-150	1500×750×1800	1,400,000	
25168403	HKNCB-180	1800×750×1800	1,500,000		
다단식운반카	25481642	HKNMC-902	900×600×850	600,000	72
	25481643	HKNMC-903	900×600×850	600,000	
플랫폼트럭	25463884	HKNLC-900	900×600×850	380,000	73
	25463885	HKNLC-750G	750×500×850	384,000	
사각박스형	24937995	HKNH-1212	1200×1200×600	869,000	76
사각박스형 (양면필터형)	24964064	HKNH-1919	1900×1900×600	2,365,000	
	24964062	HKNH-3419	3400×1900×600	2,816,000	
	24964069	HKNH-3217	3200×1700×600	2,706,000	
	24964068	HKNH-3617	3600×1700×600	2,937,000	
사각박스형 (단면필터형)	24937996	HKNH-1515	1500×1500×600	1,155,000	77
	24952212	HKNH-1815	1800×1500×600	1,639,000	
	24964065	HKNH-1915	1900×1500×600	1,716,000	
	24964072	HKNH-2415	2400×1500×600	2,013,000	
	24964070	HKNH-3015	3000×1500×600	2,475,000	

품목	물품식별번호	모델명	규격(mm)	가격(원)	페이지
사각박스형 (단면필터형)	24952211	HKNH-1712	1700×1200×600	1,298,000	77
	24964073	HKNH-2012	2000×1200×600	1,716,000	
	24964067	HKNH-2212	2200×1200×600	1,760,000	
	24964071	HKNH-2712	2700×1200×600	2,398,000	
	24964066	HKNH-2511	2500×1100×600	1,914,000	
	24964063	HKNH-3211	3200×1100×600	2,420,000	

일반주방기구류

주방냉장기

Change and Challenge for New Creation

새로운 창조를 위한 변화와 도전

흥부산업(주)은 창의적인 디자인과 품질로
안전하고 편안한 주방환경으로
변화시키겠습니다.



- 본 카탈로그에 소개된 내용은 당사의 소유재산으로 무단복제 및 도용 시 법적 제재를 받습니다.
- 본 카탈로그에 소개된 제품의 규격 및 사양·디자인 등은 제품개발 및 당사의 사정 등으로 변경될 수 있습니다.



인천광역시 계양구 서운산단로 3길 20
TEL. 1566-3243 FAX. 032)677-3242 구매 및 A/S 문의. 1566-3243
E-MAIL. kitchen@heungboo.co.kr www.hbk.kr