

밥 배식대

제품사용설명서

배식대

흥부산업 주식회사의 제품을 구매해 주셔서 감사합니다.

“안전을 위한 주의사항”은 사용자의 안전을 지키고 재산상의 손해 등을 막기 위한 내용입니다.

반드시 읽고 올바르게 사용해 주세요.

읽으신 후에는 나중에 참조하실 수 있도록 잘 보이는 곳에 보관하여 주시길 바랍니다.

특징

각종 음식을 급식자에게 공급하는 데 사용하는 기기입니다.

- ▶ 스테인리스 304강종을 사용하여 위생적이고, 견고하며 수명이 오래갑니다.
- ▶ 식수 인원 및 사용하는 공간에 따라 여러 형태의 배식대를 선택할 수 있습니다.
- ▶ 보온판 가열 방식으로 사용이 편리합니다.
- ▶ 온도 조절기가 있어 사용하는 방법에 따라 보온 또는 상온으로 사용이 가능합니다.



밥 배식대 | 제품사용설명서

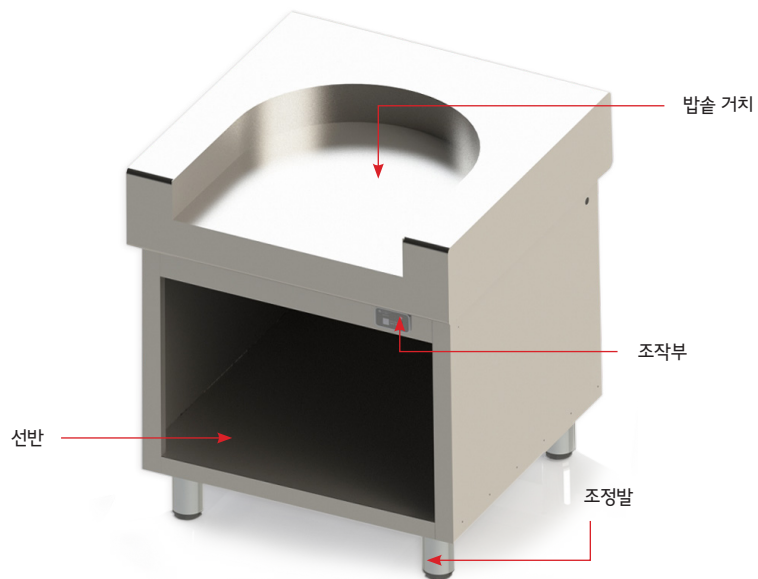
CONTENTS

- 03 설치 시 주의사항
- 03 제품 각부 명칭
- 04 조작부 명칭 및 사용방법
- 05 고객지원센터
- 05 고장 신고전 확인 사항

설치 시 주의 사항

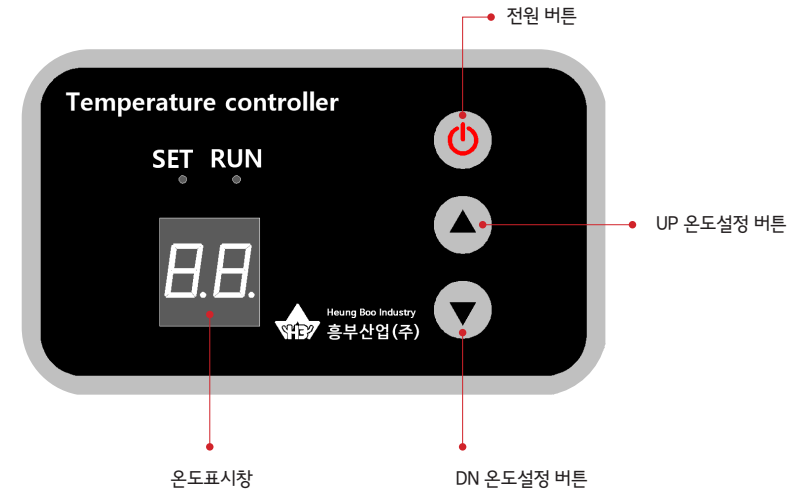
- ▶ 제품 용량에 맞는 전원 코드를 사용하여 주십시오.
(제품의 고장 및 화재, 감전사고의 원인이 됩니다.)
- ▶ 설치하실 장소의 주위를 말끔히 치우시고, 조정발을 이용하여 수평을 맞추어 설치해 주십시오.
(수평이 맞지 않으면 제품의 오동작 및 뒤틀림 현상이 발생할 수 있습니다.)
- ▶ 수증기가 많은 곳에 설치하지 마시기 바랍니다.
(누전 위험이 있습니다.)
- ▶ 가스 기구 등과 가까이 설치하지 마십시오.
(가스 누출 시 화재의 요인이 될 수 있습니다.)
- ▶ 전원코드가 파손된 경우 전문기술자나 자사 서비스센터로 접수해 주십시오.

제품 각부 명칭



조작부 명칭 및 사용방법

조작부 명칭



사용방법

- ▶ 전원 코드를 연결하고 온도조절기의 전원버튼을 누릅니다.
(온도표시창에 온도가 표시됩니다.)

온도 설정하기

1. 온도 설정은 UP, DN 버튼을 눌러 설정합니다.
(기본설정은 70°C로 설정되어 있음)
 2. 보온 최대 온도: 80°C로 설정할 수 있습니다.
- ▶ 배식이 끝난 후 온도조절기의 전원버튼을 누르고 전원코드를 뽑습니다.

고객지원센터

1 사용 시 주의사항

- ▶ 제품교육을 받지 않은 사람과 신체적 또는 심리적 문제가 있거나 경험과 지식이 부족한 사람은 사용하지는 않습니다.
- ▶ 제품을 임의로 분해, 수리, 개조하지 마십시오, 안전사고의 원인이 될 수 있습니다.
- ▶ 제품을 젖은 손으로 조작하지 마십시오. 감전 등 안전사고의 원인이 됩니다.
- ▶ 사용 중 밥 보온 칸 표면에 손으로 만지지 마세요. 화상의 위험이 있습니다.
- ▶ 기기에 적합한 용기를 사용하시기 바랍니다. 기기 파손이나 성능 저하가 발생할 수 있습니다. (일부 밥솥은 특성상 기울어짐 현상이 발생합니다.)

2 청소 시 주의사항

- ▶ 제품에 물을 절대 뿌리지 마십시오. 제품 내부의 주요 전자부품에 물이 들어갈 경우 제품 고장 및 화재, 상해의 직접적인 원인이 됩니다.
- ▶ 제품은 부드러운 천으로 닦아주십시오.
- ▶ 사용 직후에는 보온칸의 표면이 뜨거우니 주의 바랍니다.
- ▶ 연마제, 신나, 염산, 락스, 끓은 물, 거친 솔, 수세미 등은 제품 외관이나 부품을 상하게 하므로 사용하지 마십시오.

고장 신고전 확인 사항

현상	확인	대처방법
전원이 안 들어와요.	전원 코드는 잘 꽂혀있나요?	전원 코드를 정확히 꽂아주세요.
보온 칸이 너무 뜨거워요/ 보온이 안돼요.	방문 조치가 필요합니다.	서비스 센터로 연락 바랍니다.
컨트롤 조작부에 물이 들어갔어요.	컨트롤 조작부에 물이 들어갔을 경우 전원이 차단되오니 무리하게 전원스위치를 작동하지 마시고, 서비스센터로 연락 바랍니다.	

Memo

